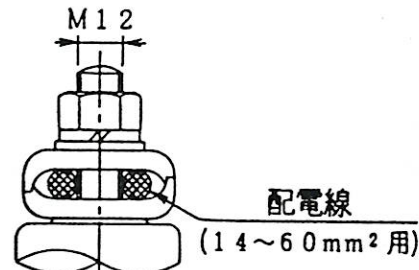
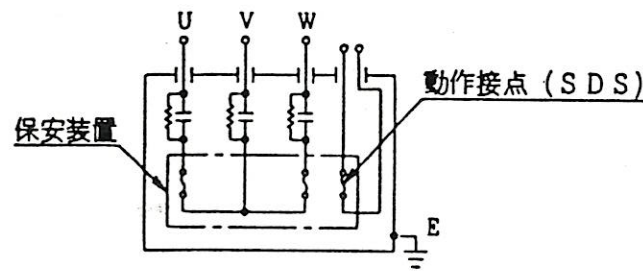


8L000JA

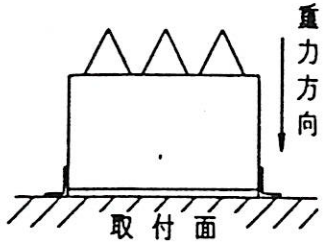


端子部詳細図  
(端子の締付トルクは、  
300±60kgf・cm)



内部結線図

動作接点 (SDS)  
b接点  
AC220V/DC110V  
5A以下



取付方法

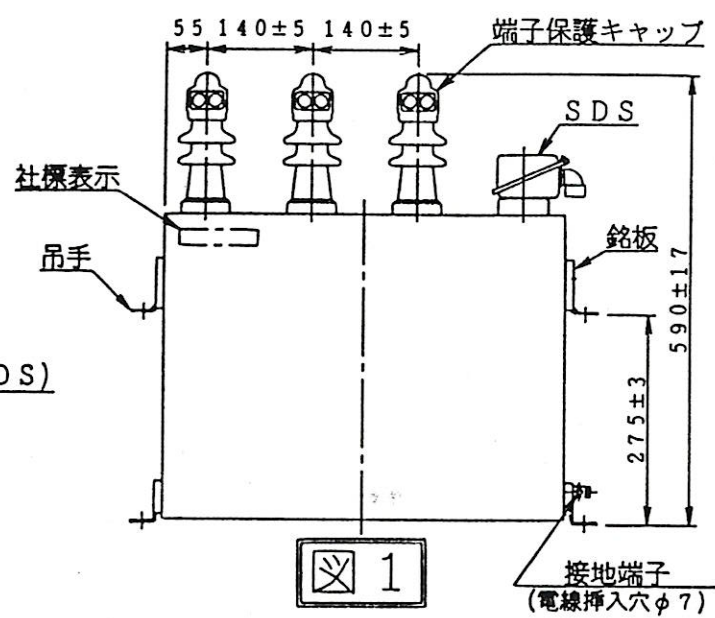
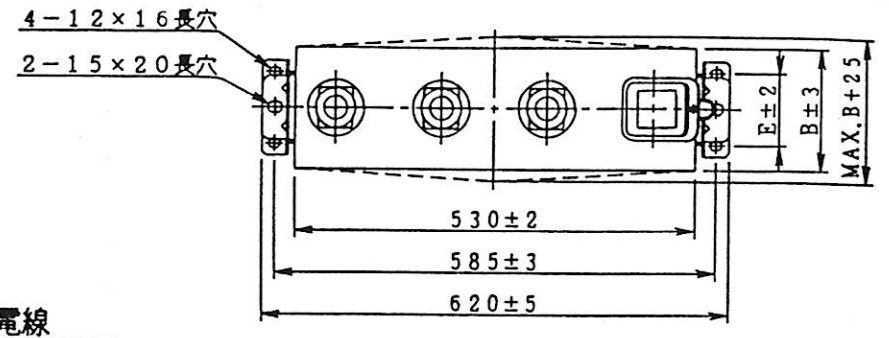


図 1

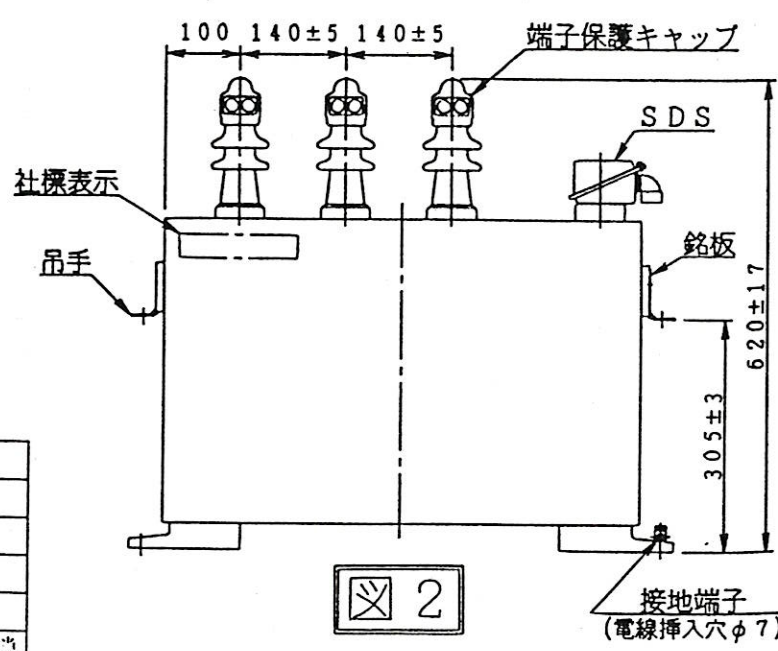
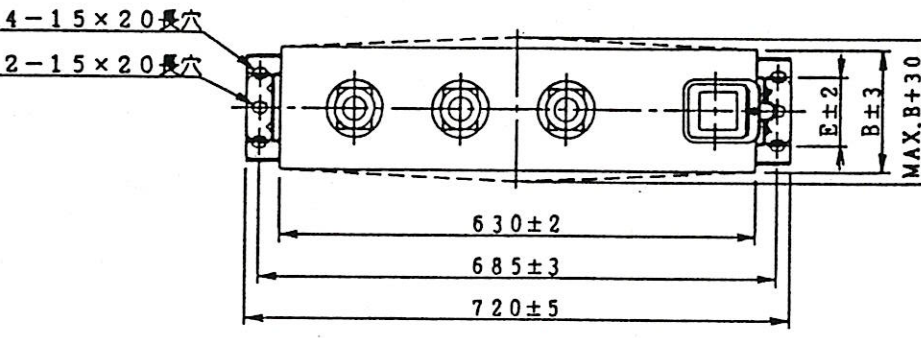


図 2

進相コンデンサ 6A号 7170V 三相 (直列リアクトル L=8%用)

回路電圧 (V)	定格電圧 (V)	定格周波数 (Hz)	設備容量※ (kvar)	定格容量 (kvar)	製品品番	定格電流 (A)	寸法 (mm)		総質量 (kg)	油量 (l)	図
							B	E			
6600	7170	50	150	163	AF712161KYT0078A	13.1	120	95	40	15	1
			200	217	AF712211KYT0078A	17.5	150	95	48	18	1
			250	272	AF712271KYT0078A	21.9	150	90	57	20	2
		60	150	163	AF712161KYT0078B	13.1	120	95	40	16	1
			200	217	AF712211KYT0078B	17.5	125	95	42	15	1
			250	272	AF712271KYT0078B	21.9	140	70	55	20	2

※設備容量とは回路電圧において直列リアクトルと組み合わせ使用された場合の進相容量を示す。(但し、設備容量は銘板には表示しません。)

仕様

- 種類 SH, 油入, 三相, 保安装置内蔵, 保護接点付き (SDS: 動作接点付保安装置) 放電抵抗内蔵
- 設置場所 屋内外兼用, 標高 1000m以下
- 周囲温度 -20~+50℃ (温度種別: -20/B)
- 最高許容電圧 最高許容電圧は右表による
- 最大許容電流 定格電流の130% (ただし、容量の実測値が容量許容範囲内でプラス側のものはその分だけ更に増加を認める。)
- 絶縁階級 6A号
- 性能
 

電圧倍数	許容印加電圧
1.10	24時間のうち12時間以内
1.15	24時間のうち30分以内
1.20	1か月のうち5分以内が2回以下
1.30	1か月のうち1分以内が2回以下

  - 容量許容差 定格値に対して-5~+10% (at 20℃) (任意の2端子間の容量の最大値と最小値との比は1.08以下)
  - 耐電圧 線路端子相互間: 定格電圧の2倍 (at 60Hz, 1分間印加) 線路端子一括と接地端子間: 22kV (at 60Hz, 1分間印加) : 60kVIMP (at [(1.2~5) × 50] μs 正波, 3回印加)
  - 損失率 0.1%以下 (at 20℃, 定格電圧)
  - 温度上昇 20℃以下 (at 35℃, 定格電圧)
  - 密閉性 コンデンサのすべての部分が70℃以上になるまで加熱して油漏れしません。
  - 放電性 端子開放後その残留電圧を5分間に50V以下
- 塗装色 マンセル 5Y7/1色
- 規格 JIS C 4902 (1990) に準じます。

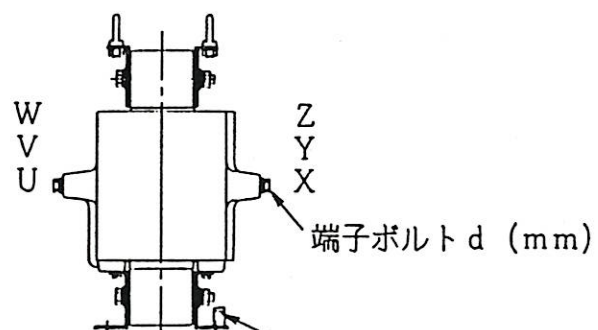
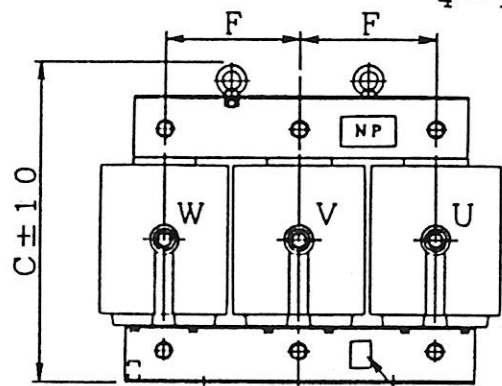
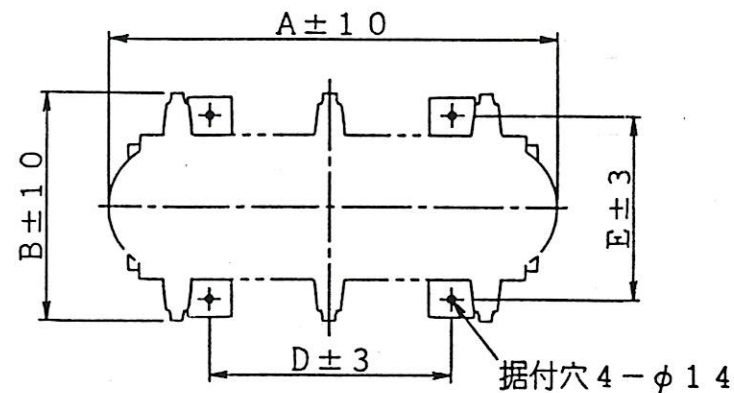
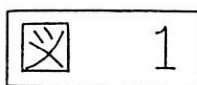
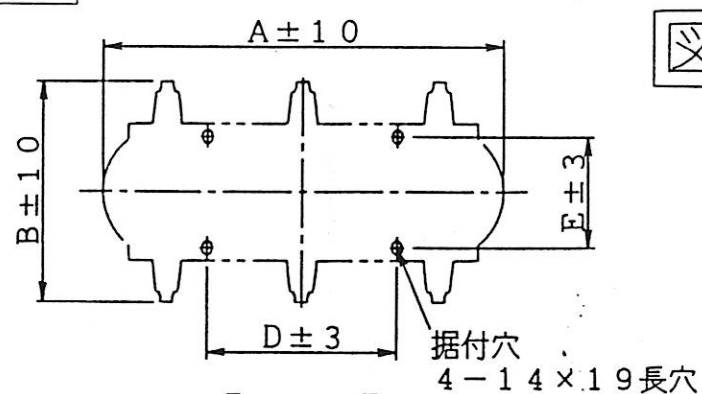
設置上のご了解事項

- 本コンデンサを2台以上併置設置される場合は、クーリングをよくするためコンデンサ側壁面の間隔を163~217kvarは80mm以上、272kvar以上は90mm以上離してください。尚、キュービクル等にご使用の場合は外箱を密閉せず夏期最高温度においてもコンデンサケース温度が70℃以下 (1日の平均65℃以下) になるよう考慮願います。
- スイッチについてはコンデンサ用開閉器又はしゃ断器をご使用ください。
- 運搬時に磚子を持って持ち上げるなど、磚子に大きな力を加えることは絶対に避けてください。
- 本コンデンサの取付け方法は左図のように正立取付けのみとします。
- 仕様欄3項に記載の周囲温度範囲を超えてご使用になる場合は弊社にご相談ください。
- コンデンサは開路後の残留電圧を十分に放電しないで再投入をしますと、大きな過渡過電圧を発生してコンデンサを損傷することがありますので、コンデンサを自動制御運転される場合には自動制御装置の時限設定を5分以上とってください。5分以内に開閉される場合は放電コイルを必ず使用してください。
- 本コンデンサの内蔵保安装置には動作を知らせるための動作接点 (b接点) が付属されています。開閉器の引き外し回路等へ接続してください。この接点は動作後、開放状態を保持します。 No. 142 "YT00078"

記号 MARK	年月日 DATE	記事 DESCRIPTIONS	担当 DESIGN
△*	..		
△*	..		
△*	..		
△*	..		
△*	..		
訂正 REVISION			

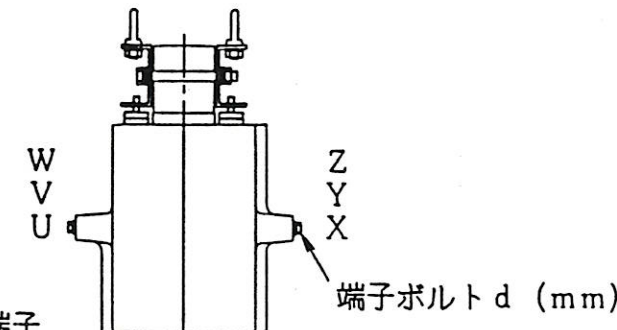
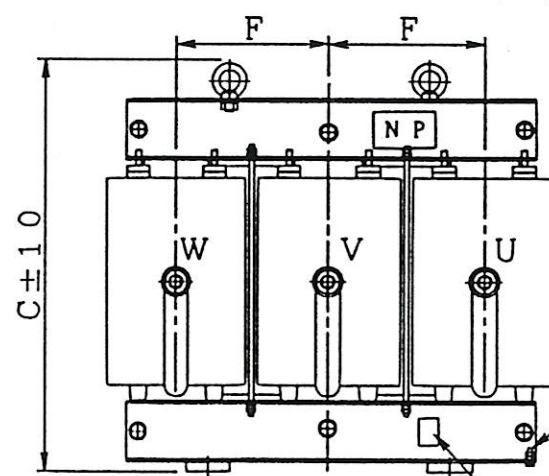
承認 APPROVAL た 松	照査 CHECK 西 口	担当 DESIGN 林	回路電圧 6600V 直列リアクトル L=8%用
第3角法 3RD ANGLE PROJECTION	尺度 SCALE / mm	日付 DATE 1992. 1. 20	名称 TITLE 屋内外兼用 SH方式高压進相コンデンサ
ニチコン株式会社 NICHICON CORPORATION			図番 DRAWING No. YT000078

BX39957



プロテクタ端子  
M3小ねじ (電線 2mm<sup>2</sup>以下)

接地端子  
電線挿入穴φ7



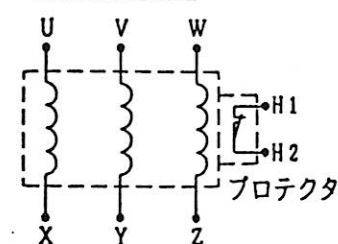
プロテクタ端子  
M3小ねじ (電線 2mm<sup>2</sup>以下)

F種乾式自冷式, 絶縁階級: 6A号, 3相, リアクトランス: 8%

回路電圧 (V)	定格電圧 (V)	周波数 (Hz)	品番	設備容量 (kvar)	コンデンサ容量 (kvar)	定格容量 (kvar)	定格電流 (A)	寸法 (mm)						質量 (kg)	図	
								A	B	C	D	E	F			d
6600	331	60	CR662540KX39957	50	54.3	4.35	4.37	460	250	360	250	130	155	8	75	1
			CR662810KX39957	75	81.5	6.52	6.56	505	270	390	280	140	170	8	100	1
			CR662101KX39957	100	109	8.70	8.75	535	280	420	280	145	180	10	120	1
			CR662161KX39957	150	163	13.0	13.1	565	290	460	300	150	190	10	155	1
			CR662211KX39957	200	217	17.4	17.5	580	300	510	300	155	195	10	185	1
			CR662271KX39957	250	272	21.7	21.9	625	330	530	320	165	210	12	230	1
			CR662321KX39957	300	326	26.1	26.2	680	340	560	320	175	230	12	280	1
			CR662431KX39957	400	435	34.8	35.0	745	400	670	400	300	255	12	350	2
			CR662541KX39957	500	543	43.5	43.7	745	400	670	400	300	255	12	350	2

※設備容量とは回路電圧においてコンデンサと組み合わせて使用した場合の進相容量を示します。(但し、定格銘板には表示されません。)

接続図



異常温度上昇保護用接点 (プロテクタ)  
接点動作 設定温度にて開 (b接点)  
接点定格 DC 100V 1A  
AC 110V 3A  
AC 220V 1A

仕様

1. 使用場所 : 屋内用 (キュービクル内等の汚損の少ない場所)
2. 周囲温度 : -20~+50℃ (温度種別: -20/B)
3. 最大使用電流: 定格電流の120%。ただし、回路に第5調波電流を含む場合、その含有率が基本波電流に対し35%以下の合成電流の実効値であること。
4. 適用規格 : JIS C 4801 (1990)

温度種別 -20/B  
回路電圧 6600V, 60Hz

MARK	DATE	記事 DESCRIPTIONS	出 図 DESIGN

訂正 REVISION

承認 APPROVAL 山中	照査 CHECK 森田	担当 DESIGN 森田	高圧進相コンデンサ用 8%直列リアクトル
第3角法 3RD ANGLE PROJECTION	尺度 SCALE / mm	日付 DATE 1991.3.1	名称 TITLE DRYSTDI 外形図
ニチコン株式会社 NICHICON CORPORATION			図番 DRAWING No. BX39957