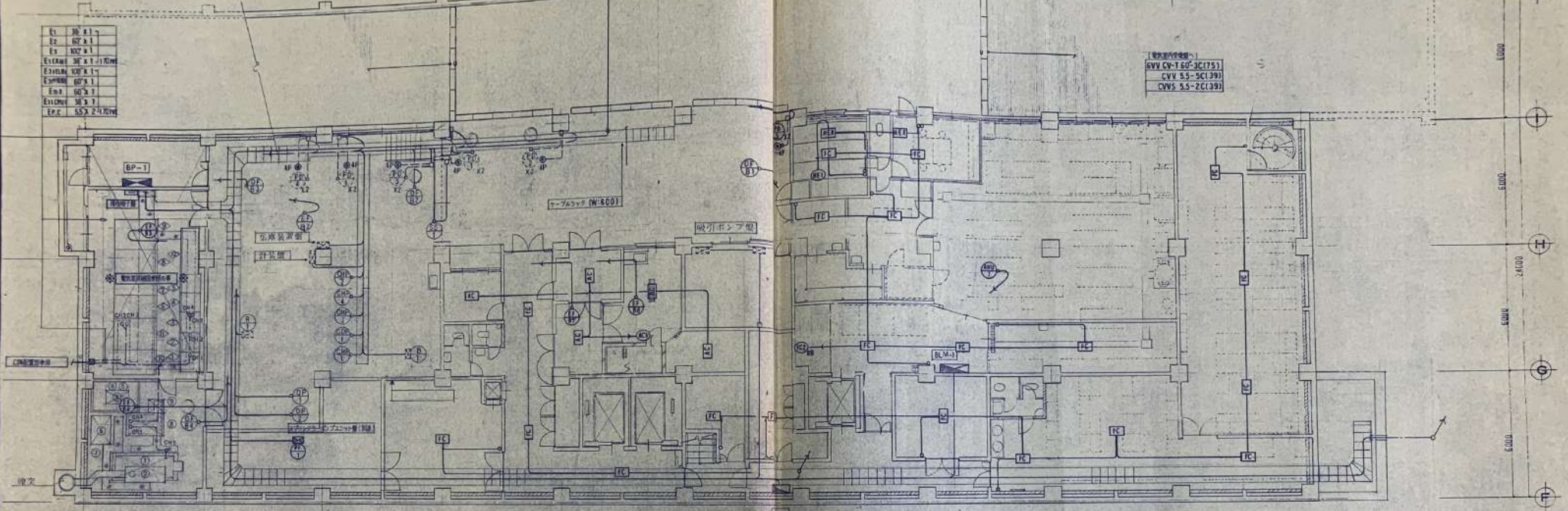


E1	30 x 1
E2	60 x 1
E3	100 x 1
E4	30 x 1 (10M)
E5	100 x 1
E6	60 x 1
E7	30 x 1
E8	30 x 1
E9	30 x 1
E10	30 x 1
E11	30 x 1
E12	30 x 1
E13	30 x 1
E14	30 x 1
E15	30 x 1
E16	30 x 1
E17	30 x 1
E18	30 x 1
E19	30 x 1
E20	30 x 1
E21	30 x 1
E22	30 x 1
E23	30 x 1
E24	30 x 1
E25	30 x 1
E26	30 x 1
E27	30 x 1
E28	30 x 1
E29	30 x 1
E30	30 x 1
E31	30 x 1
E32	30 x 1
E33	30 x 1
E34	30 x 1
E35	30 x 1
E36	30 x 1
E37	30 x 1
E38	30 x 1
E39	30 x 1
E40	30 x 1
E41	30 x 1
E42	30 x 1
E43	30 x 1
E44	30 x 1
E45	30 x 1
E46	30 x 1
E47	30 x 1
E48	30 x 1
E49	30 x 1
E50	30 x 1
E51	30 x 1
E52	30 x 1
E53	30 x 1
E54	30 x 1
E55	30 x 1
E56	30 x 1
E57	30 x 1
E58	30 x 1
E59	30 x 1
E60	30 x 1
E61	30 x 1
E62	30 x 1
E63	30 x 1
E64	30 x 1
E65	30 x 1
E66	30 x 1
E67	30 x 1
E68	30 x 1
E69	30 x 1
E70	30 x 1
E71	30 x 1
E72	30 x 1
E73	30 x 1
E74	30 x 1
E75	30 x 1
E76	30 x 1
E77	30 x 1
E78	30 x 1
E79	30 x 1
E80	30 x 1
E81	30 x 1
E82	30 x 1
E83	30 x 1
E84	30 x 1
E85	30 x 1
E86	30 x 1
E87	30 x 1
E88	30 x 1
E89	30 x 1
E90	30 x 1
E91	30 x 1
E92	30 x 1
E93	30 x 1
E94	30 x 1
E95	30 x 1
E96	30 x 1
E97	30 x 1
E98	30 x 1
E99	30 x 1
E100	30 x 1



【電源設備】
GVV CV-1 60-3C(75)
CVV 5.5-5C(39)
CVV 5.5-2C(39)

【照明器具】
N-500

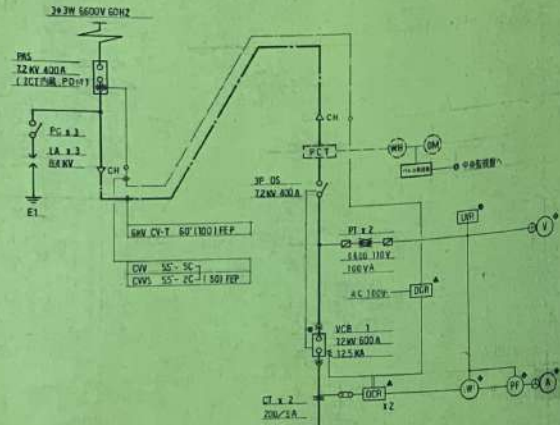
【照明器具】
N-500

記号	名称
①	アイエール用電機モット
②	消音器 (S 54 B)
③	燃料小出槽 (490L)
④	高圧ボンプ (0.75 kw)
⑤	低圧ボンプ (0.4 kw)
⑥	減圧弁 (100 B/L)
⑦	高圧ボンプ (10.75 kw)
⑧	充電機制御盤
⑨	給排水装置

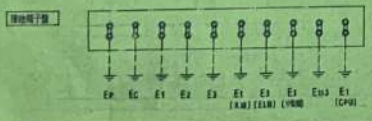
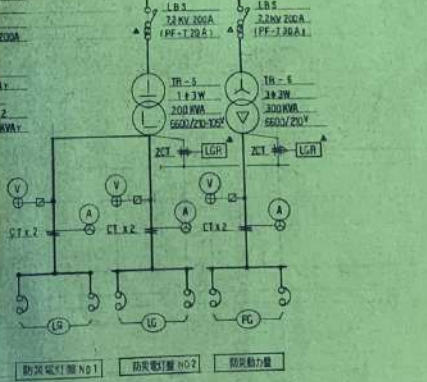
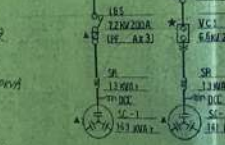
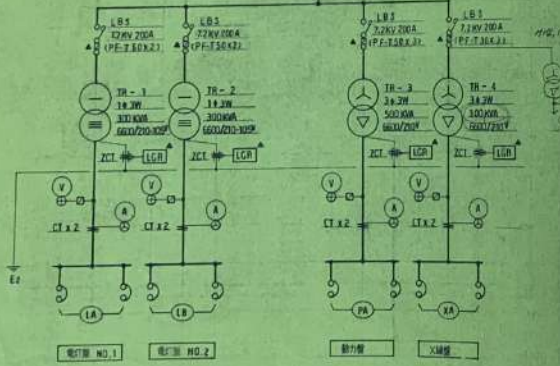
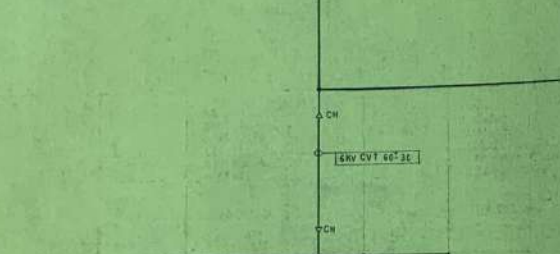
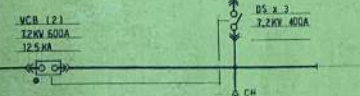
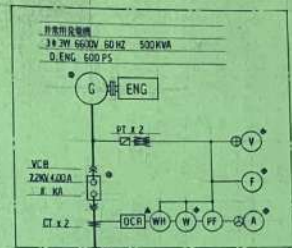
記号	名称
△	高圧引込管
△	高圧受電盤
△	高圧圧縮機
△	高圧SC盤 NO.1
△	高圧SC盤 NO.2
△	高圧電灯盤 NO.1
△	高圧電灯盤 NO.2
△	高圧圧縮機
△	高圧動力盤
△	高圧動力力盤
△	高圧動力電灯盤
△	高圧動力電灯盤
△	高圧動力電灯盤

記号	名称
①	高圧引込管
②	高圧受電盤
③	高圧圧縮機
④	高圧SC盤 NO.1
⑤	高圧SC盤 NO.2
⑥	高圧電灯盤 NO.1
⑦	高圧電灯盤 NO.2
⑧	高圧圧縮機
⑨	高圧動力盤
⑩	高圧動力力盤
⑪	高圧動力電灯盤
⑫	高圧動力電灯盤
⑬	高圧動力電灯盤

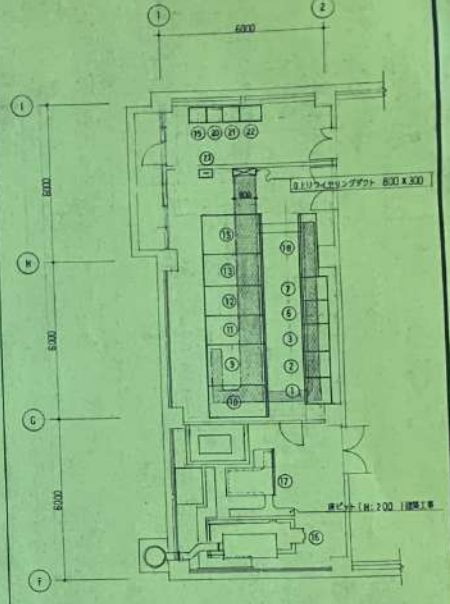




注記事項
 1. 中央監視室にて操作表示等は下記とす。
 ★ 母線中央監視室にて操作は表示を行なう。
 ☆ 状態表示を行なう。
 ● 故障警報表示を行なう。
 ○ 灯表示を行なう。
 2. (●)は1%過電流保護付とし、検断を行なう。
 3. (○)は最高開閉形式とす。



電気室機器配置図



記号	名	規格	(W)	(D)	記号	名	規格	(W)	(D)
(1)	計量機	(PCT, DS)	1000	900	(2)	動力機	(TR-3)	1500	2200
(3)	高圧変電機	(VCB-1)	*	*	(6)	中央監視機			
(4)	高圧母線機	(LBS-1)	900	*	(7)	高圧変電機			
(5)	コンデンサ機	(SC-2)	900	900	(8)	中央監視機			
(9)	コンデンサ機	(SC-1)	*	*	(20)	コンデンサ機			
(10)	動力機	(TR-5)	900	2200	(21)	中央監視機			
(11)	動力機	(TR-6)	*	*	(22)	中央監視機			
(12)	動力機	(TR-2)	*	*					
(13)	変圧機	(TR-4)	*	*					

※ 記号は機器のアップグレードと上記の規格は標準とする(メーカー標準)