



整理  
番号

平成 年 月 日

# 完成図<sup>殿</sup>

施主	殿
設計監理	殿
施工	殿
電気工事	殿
代理店	殿

岩崎電気株式会社

大阪第2営業課

大阪市北区中崎二丁目四番二五番

TEL 06-372-5344

FAX 06-372-4414

担当

調査	作成

# 明 細 書

1 / 4

件 名		国保中央病院				
	名 称	型 式	数量	電 圧	図 番	備 考
A21	FL20x1 埋込開放型	FED2101GH		100		1
A22	FL20x2 "	FED2202GH		100		2
A22D	FL20x2 " 非IL40	FCED22027GH		100	E-AS-42923-1	3
A41	FLR40x1 "	FED4101SRH		100		4
41`	FLR40x1 "	FED4101(T.M.E)SRH		100		5
A42	FLR40x2 "	FED4202SRS		100		6
42`	FLR40x2 "	FED4202(T.M.E)SRH		100		7
A42D	FLR40x2 " 非IL40	FCED42027SRS		100	E-AS-41295-1	8
A42D`	FLR40x2 " 非IL40	FCED42027(T.M.E)SRS		100		9
A42L	FLR40x2 " 調光型	FED4202RHK		100	E-AS-32293-I-2	10
A42DL	FLR40x2 調光型非IL40	FCED42027RHK		100	E-AS-41295-1	11
B41	FLR40x1 笠付型	FRU4103SRH		100		12
B41P	FLR40x1 笠付型 附	FRU4113SRH		100		13
	同上吊り具	FF226P				14
B42	FLR40x2 笠付型	FRU4201SRS		100		15
B42P	FLR40x2 笠付型 附	FRU4201SRS		100		16
	同上吊り具	FF116P				17
B41D	FLR40x1 非IL40	FCRU41037SRH-0001		100	E-AS-33791-I	18
B41K	FLR40x1 片反射型	FRU4106SRH		100		19
B42D	FLR40x2 " 非IL40	FCRU42017SRS		100		20
C21	FL20x1 V型	FVU2115GH		100		21
C22	FL20x2 V型	FVU2205GH		100		22
C22B	FL20x2 " CAd55%	FAV2217GL		100		23
C22D	FL20x2 " CAdIL40付	FTE-22301NGL		100		東芝 24
C41	FLR40x1 "	FVU4115SRH		100		25
C42	FLR40x2 "	FVU4205SRS		100		26
C42D	FLR40x2 " 非IL40	FCVU42057SRS		100		27
C42D	FLR40x2 " 非IL40	FTE-42301NRS		100		東芝 28
C42W	FLR40x2 " WP	FV4290SRS		100		29
C42WD	FLR40x2 " WP 非IL40	FCVW42017		100	E-AS-41232-K	30
周波数 60Hz						

# 明 細 書

2/4

件	名	国保中央病院					
	名 称	型 式	数量	電 圧	図 番	備 考	
E22	FL20X2	埋込ルーバー	FEL2203GH		100		3 1
E41	FLR40X1	"	FEL4103SRH		100		3 2
E42	FLR40X2	"	FEL4203SRS		100		3 3
E42L	FLR40X2	調光型			100	E-AS-41413-K	3 4
E42DL	FLR40X2	調光型、非IL40			100	E-AS-41414-K	3 5
F33	FCL30X3	"	FMC3301FGH		100		3 6
F43	FCL40X3	埋込アクリ	FMC4301GH		100		3 7
F43`	FCL40X3	埋込アクリ 薄型			100		3 8
		同上安定器BOX					3 9
		"					4 0
F327	FCL32X7	埋込アクリ	FMC3709GH		100		4 1
G24	FL20X2	"	FEC2401GH		100		4 2
G26	FL20X6	"	FEC2601GH		100		4 3
G41	FLR40X1	"	FEC4102SRH		100		4 4
G43	FLR40X3	"	FEC4301SRSF		100		4 5
G42W	FLR40X2	直付アクリWP	FW42500		100		松下 4 6
H41	FLR40X1	"	FTU4103SRH		100		4 7
I24	FL20X4	深枠埋込アクリ	FEC2402GH		100		4 8
J41W	FLR40X1	ブラケット WP	FB4128MSRH		100		4 9
K42	FLR40X2	埋込ガラス	FEN4204SRS		100	E-AS-4930-K	5 0
K43	FLR40X3	"	FEN4304SRSF		100	E-AS-4928-K	5 1
L26	FL20X6	和風直付け	DD1394GPL		100		5 2
M21	FL20X1	棚下灯	DK209GPL		100		5 3
M41	FLR40X1	"	FPH4103ZN		100		東芝 5 4
N21	FL20X1	ミラー灯	DB217GL		100		5 5
N41	FLR40X1		FB4128M		100		5 6
O15	GL15X1	殺菌灯CP吊	FRG1150GPL		100		5 7
P8	FL8X2	サインライト(両面)	FSE0202		100		5 8
		同上パネル					5 9
							6 0

周波数 60Hz

# 明 細 書

3 / 4

件	名	国保中央病院				
	名 称	型 式	数量	電 圧	図 番	備 考
						6 1
						6 2
Q5S	別付60W DL, 自在型	LB74155T		100		松下 6 3
W11a	FL10x1 表示灯(片面)	FSU1101		100		6 4
	パネル (手術中)	PF11709				6 5
W11b	FL10x1 表示灯(片面)	FSU1101		100		6 6
	パネル (使用中)	PF11706				6 7
W11b`	FL10x1 表示灯(片面)	FT11907		100		東芝 6 8
	パネル (使用中)	SN-9				東芝 6 9
W32	FLR32x1 表示灯(両面)	(誘入口、数急、受付)		100		7 0
W32`	FLR32x1 表示灯(両面)	(救急入口)				7 1
X21	FL20x1 避難口誘導灯	FBK2107N				東芝 7 2
	パネル	ET2010				" 7 3
	パネル 避難器具					" 7 4
X21a	FL20W 避難口誘導灯 音声付き	FBK2105VX				" 7 5
	パネル	ET2030				" 7 6
X41	FL40x1	FBK4107				" 7 7
	パネル(片面)	ET4030				" 7 8
Y21	FL20x1	FBK2108N				" 7 9
	パネル	ET2131R				" 8 0
Y21`	FL20x1(片面)	FBK2107N				" 8 1
	パネル	ET2131R				" 8 2
Y41	FLR40x1	FBK4108				8 3
	パネル	ET4131				8 4
Z11	FL10x1 誘導灯(駄)	FBK1197				" 8 5
	パネル	ET1241R				" 8 6
	ボックス	BOX1197				" 8 7
	ガード	FK11540				松下 8 8
Z11`	FL10x1 誘導灯(壁直付)	FBK1190C		100		東芝 8 9
	パネル	ET1211				" 9 0
	ガード	FK11540				松下 9 1
周波数 60Hz						

# 明 細 書

4 / 4

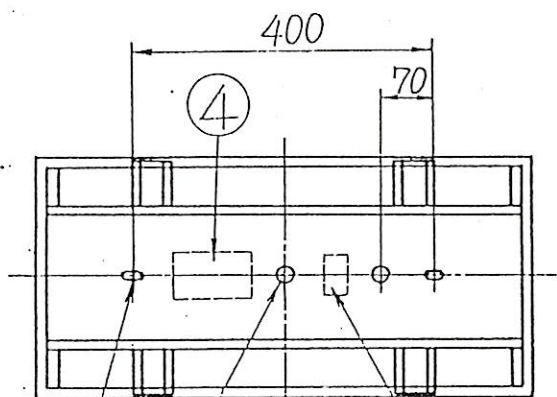
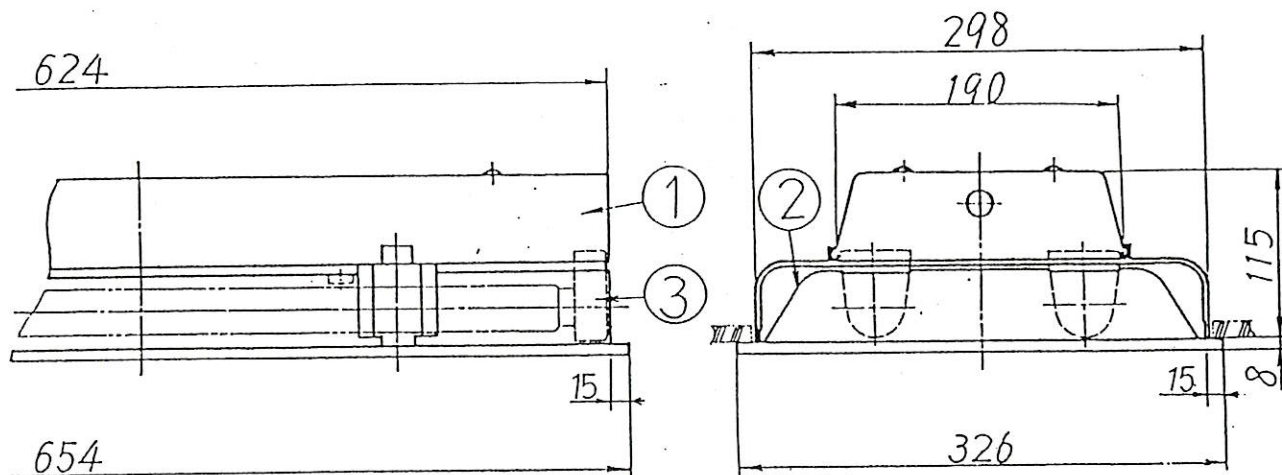
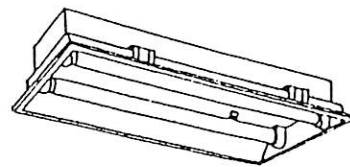
件 名		国保中央病院					
	名 称	型 式	数 量	電 圧	図 番	備 考	
a60	IL60x1 DL ハッパ付き	DW11154		100		92	
a100	IL100x1 DL ハッパ付き	DW11162		100		93	
d13	FDL13W	FDW11311		100		94	
d27	FDL27W 檜錠	FLD2722(V)ELB		100		東芝 95	
f40W	IL40x1 ブラケット WP	SL21019		100		96	
g60w	IL60x1 コップ WP	SL11129		100		97	
i40D	IL40x1 DL 牒	ID7501EM		100		東芝 98	
i100D	IL100x1 DL 牒	ID7905EM		100		" 99	
k40	IL40x1 ベッドライト	LWY6101		100		100	
n25	IL25x1 ベッドライト	ST-144		100		松下 101	
	メディカルユニット	FK60160		100		" 102	
	誘導灯信号装置	FHD107-12		100		東芝 103	
1100	BHF100x2 庭園灯	HG1155W		100		" 104	
	ランプ	BHG100/110V160W		100		" 105	
	アーム	JAT2106				" 106	
	ポール	PD-25-540W-M5				" 107	
g300	HF300x1 外灯	H6016				108	
	ランプ	HF300X				109	
	安定器	H3CC2B		200		110	
	アーム	HA1014 DW10-51				111	
	ポール	EYE10 DW10-50				112	
r40	IL40x1 直付型 非	SL1761		100		113	
s70	HQ170x1 DL	AD53578		100		小泉 114	
	安定器	AE90500		100		" 115	
s100	HID100x1 DL	DD1051-100H		100		東芝 116	
	ランプ	MF100L-J/BU		100		" 117	
s`27	FDL27x1 DL	AD53563		100		小泉 118	
t60	IL60x1 シーリングライト	SL1770		100		119	
s100	ビーム100x1 スポットライト	SP11070		100		120	
V100	IL100x1 DL	DW11146		100		121	
W18	FDL18x1 フラット	FUG1801(C)		100		東芝 122	
	FL20x1 檜下灯	DK207GPL16		100		123	
G55	FLR55x4 埋込型パラーパー付	FEL55476		100		124	

周波数 60Hz

IS

110

1-E



2-12x20K.O.  
(スタッドボルト用)

2-φ20K.O.  
(電源用)

速結端子台  
(2P1E)

埋込穴寸法

300 x 637

90223

内 容	6				品 名	20W2灯用下面開放埋込形				
	5					FED2202				
内 容	4	安定器		1	20W用	重量	単位	mm	尺度	1/5 1/10
	3	ソケット		4	ターレット形					
内 容	2	反射板	銅板t0.6	1	白メラミン焼付	図 番	F 417202C			
	1	本体	カラー鋼板t0.6	1	グレイ					
	部番	部品名	材質・材厚	数	備 考					



岩崎電気株式会社

2

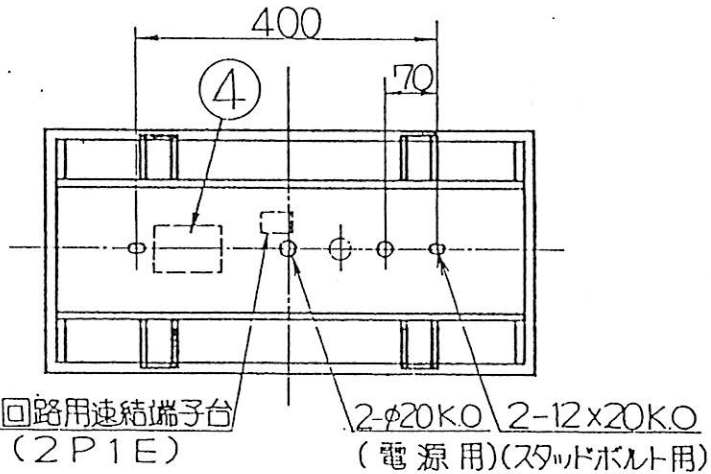
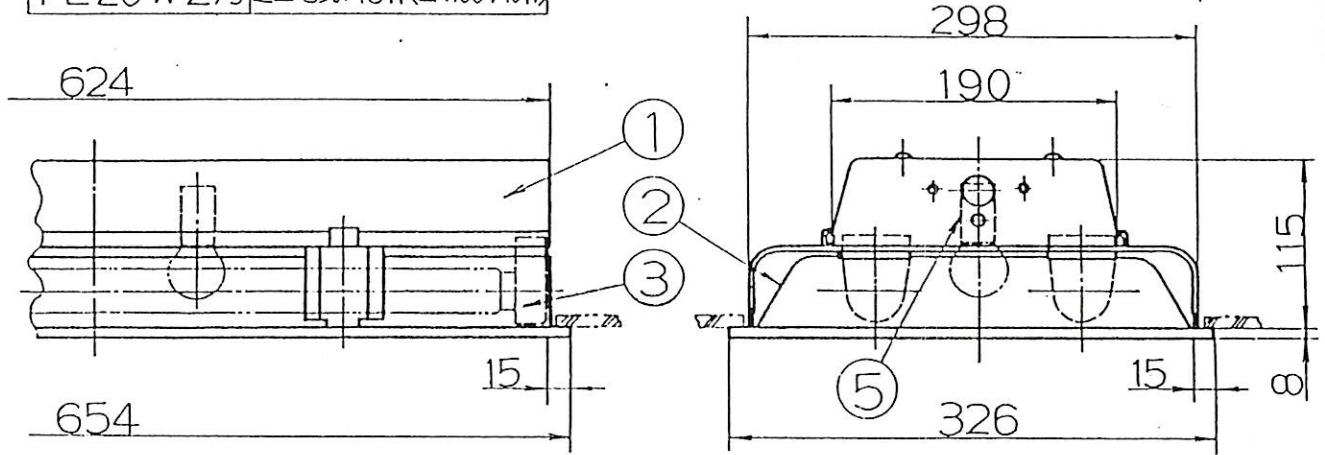
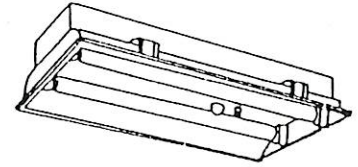
105  
IBS



防火性能評定  
委員会認定品

電源別置形

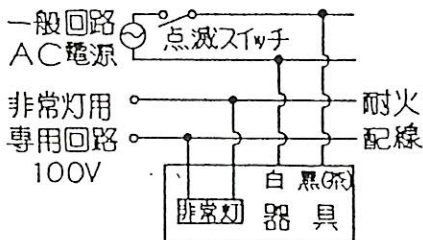
常時	非常時
FL 20W 2灯	三電球40W(LK100V40W)



注)

1. 非常灯の電源電圧は100V専用です。
2. 非常灯の電源は必ず専用回路に接続して下さい。
3. 専用回路の途中にはスイッチを設けないで下さい。

結線方式



埋込穴寸法

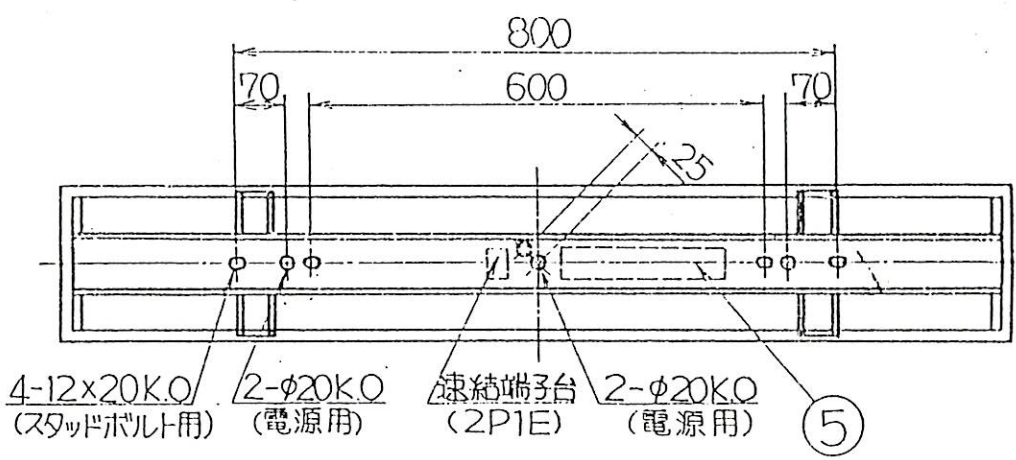
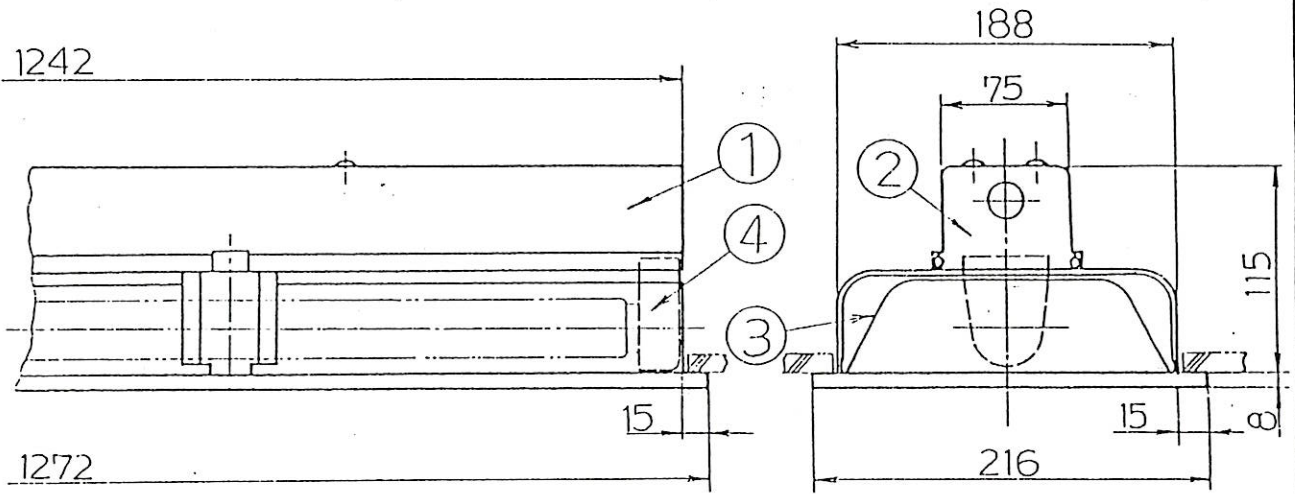
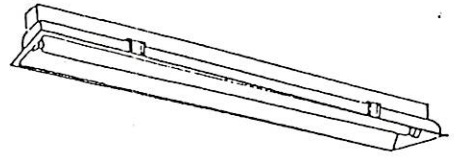
300 × 637

90223

6					品名	20W 2灯用 下面開放埋込形 非常用白熱灯組込形照明器具				
5	非常用ソケット		1	E17	FCED 22027	重量	単位	mm	尺度	1/5 1/10
4	安定器		1	20W用						
3	ソケット		4	ターレット形	図番	E 418337C				
2	反射板	鋼板t0.6	1	白メラミン焼付						
1	本体	ガラ鋼板t0.6	1	グレイ						

IS

110



4-12x20K.O (スタッドボルト用)    2-φ20K.O (電源用)    連結端子台 (2P1E)    2-φ20K.O (電源用)

埋込穴寸法

190 x 1255

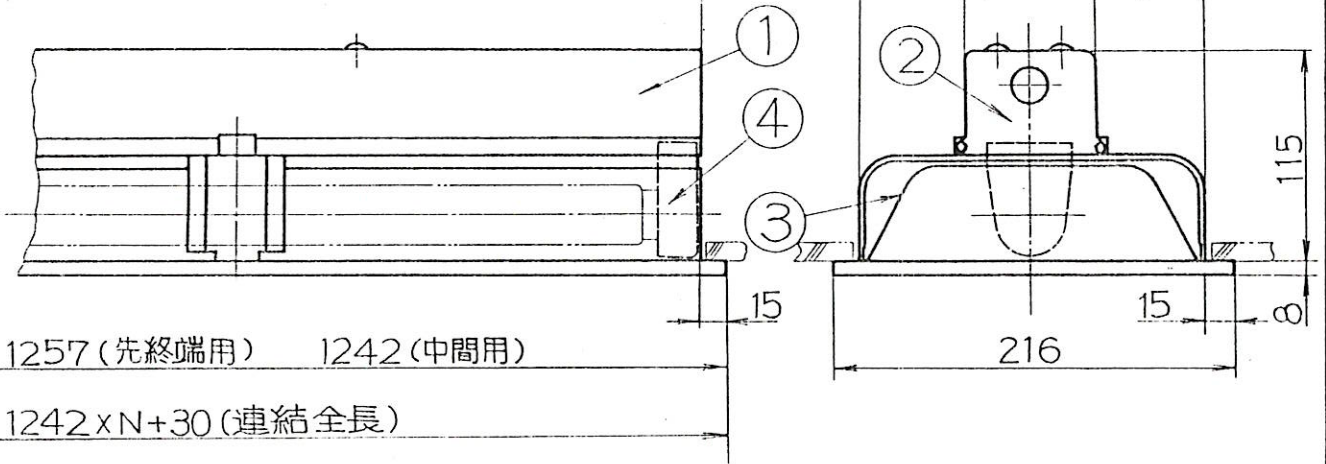
セット形式	本体形式	反射板形式
FED4101	BF41106	PF41003

630304

品名	6				品名	40W 1灯用 下面開放埋込形					
	5	安定器		1		40W用	FED4101 (単体用)				
重量	4	ソケット		2	ターレット形	重量					単位
	3	反射板	鋼板 t0.6	1	白メラミン焼付						
国番	2	端板	カラ-鋼板 t1.0	2	グレイ	F 417204G					
	1	本体	カラ-鋼板 t0.5	1	グレイ						
部番		部品名	材質・材厚	数	備考						

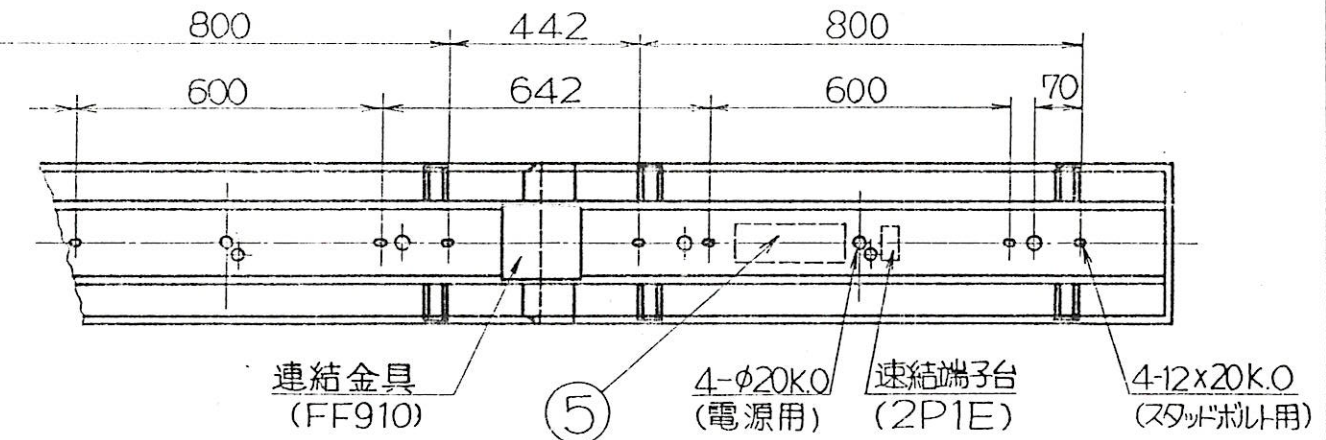
1242xN (連結全長)

1242 (単体用)



1257 (先終端用) 1242 (中間用)

1242xN+30 (連結全長)



埋込穴寸法

190x(1242xN+10)

(N連結の場合)

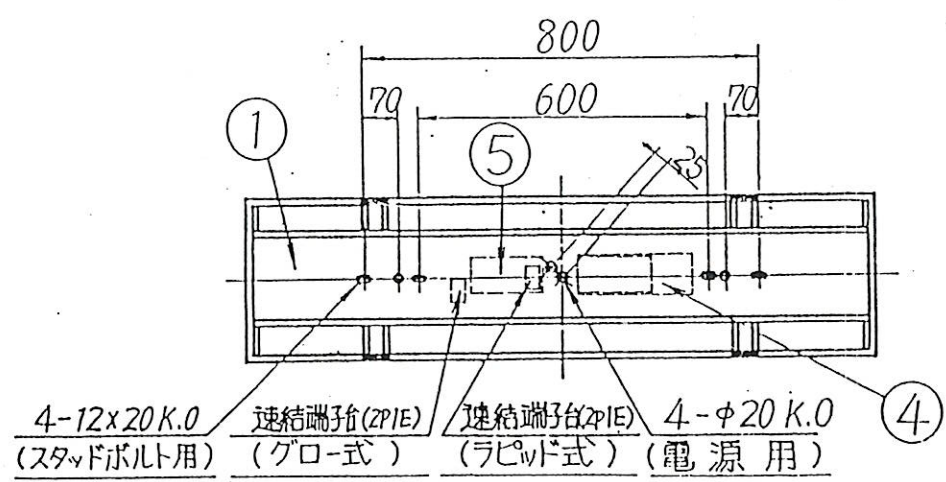
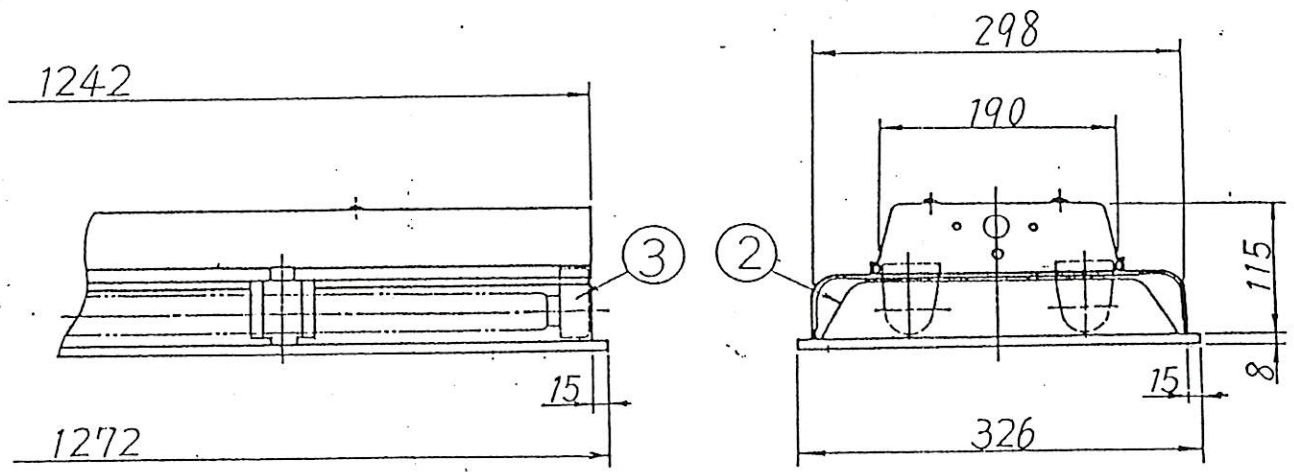
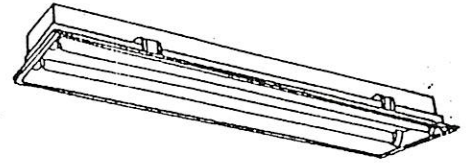
	セット形式	本体形式	反射板形式
先端用	FED4101T		PF41004T
中間用	FED4101M	BF41106	PF41004M
終端用	FED4101E		PF41004E

330304

6					品名	40W1灯用下面開放埋込形			
5	安定器		1	40W用		FED 4101T(M・E)(連結用)			
4	ソケット		2	タレット形	重量	単位	mm	尺度	1/4 N
3	反射板	鋼板t06	1	白メラミン焼付					
2	端板	カラー鋼板t10	2	グレイ	図番	F 417220 B			
1	本体	カラー鋼板t05	1	グレイ					
部番	部品名	材質・材厚	数	備考					

IS

110



埋込穴寸法

300 x 1255

セット形式	本体形式	反射板形式
FED4202	BF42102	PF42003

30304

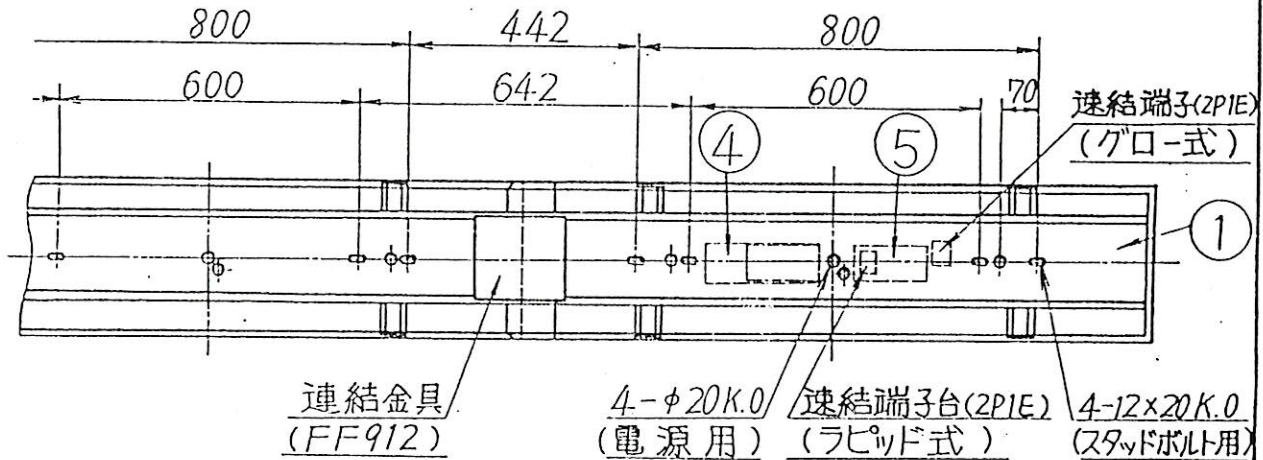
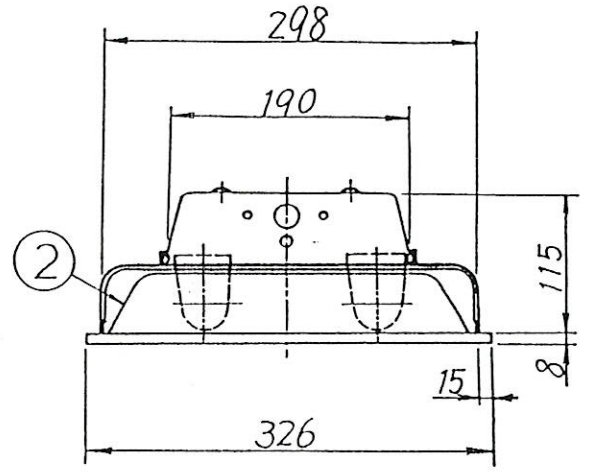
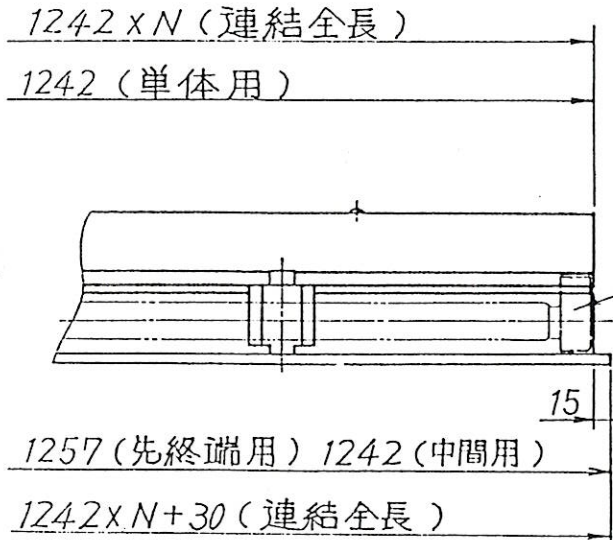
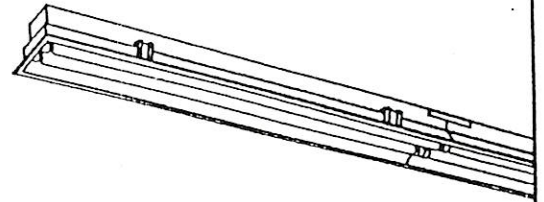
清	6				品名	40W 2灯用 下面開放埋込形				
	5	安定器		2		40W用 (グロー式の場合)	FED4202 (単体用)			
水	4	安定器		1	40W用 (ラピッド式の場合)	飛				
	3	リケット		4	タレット形					
機	2	反射板	鋼板 t0.6	1	白メラミン焼付	図番	F 417206E			
	1	本体	カラー銅板 t0.6	1	グレ					
部番	部品名	材質・材厚	数	備考						

IS

110

150

FRS 2 - 40 2



埋込穴寸法

300x(1242xN+10)

(N 連結の場合)

	セット形式	本体形式	反射板形式
先端用	FED4202T		PF42004T
中間用	FED4202M	BF 42102	PF42004M
終端用	FED4202E		PF42004E

130304

6				品名	40W 2灯用 下面開放埋込形				
5	安定器		2	40W用(グロー式の場合)	FED4202T(M・E)(連結用)	単位	mm	尺度	1/8 1/16
4	安定器		1	40W用(ラピッド式の場合)					
3	リケット		4	ターレット形					
2	反射板	銅板 t0.6	1	白メラミン焼付	取付				
1	本体	カラー鋼板 t0.6	1	グレイ	図番	F 417221B			
部番	部品名	材質・材厚	数	備考					

105

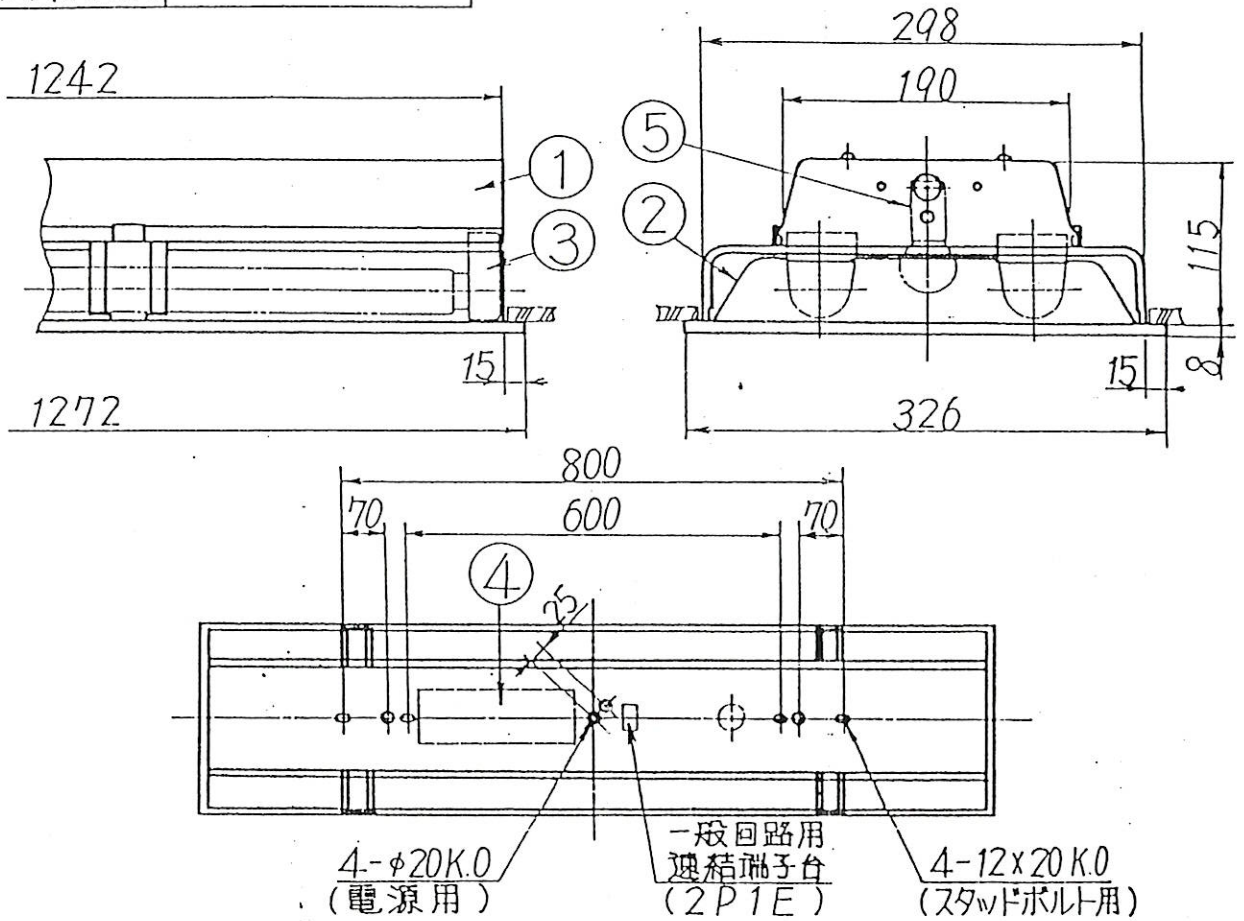
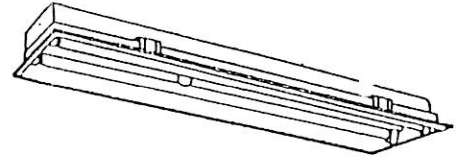
BS



防火性能認定  
委員会認定品

電源別置形

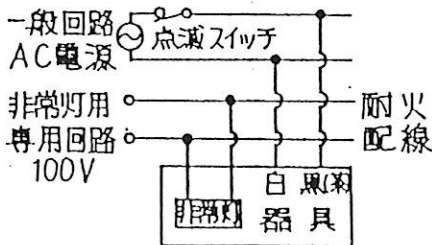
常時	非常時
FL(R)40W 2灯	三電球40W(LK100V40W)



- 注)  
 1.非常灯の電源電圧は100V専用です。  
 2.非常灯の電源は必ず専用回路に接続して下さい。  
 3.専用回路の途中にはスイッチを設けないで下さい。  
 結線方式

埋込穴寸法

300 x 1255



390223

内 装 部 品	6				品 名 FCED42027 (単体用) 取 置 単 位 mm 尺 度 1/5 1/2 図 番 E 418339 D	
	5	非常用ソケット	1	E17		
	4	安定器	1	40W用		
	3	ソケット	4	ターレット形		
	2	反射板	銅板t0.6	1		白メラミン焼付
	1	本体	カラー銅板t0.6	1		グレイ
部番	部 品 名	材 質 ・ 材 厚	数	備 考		

105

BS

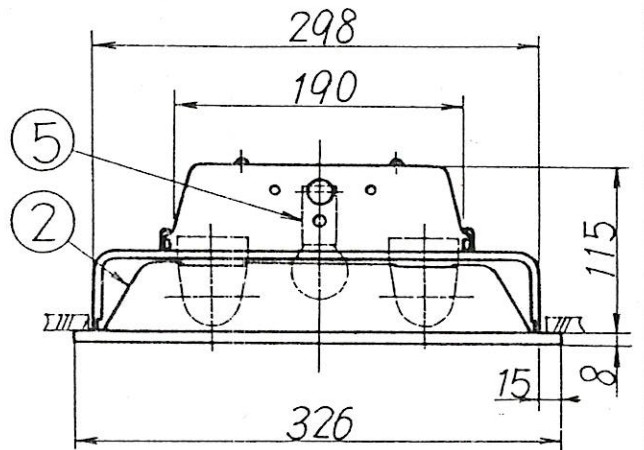
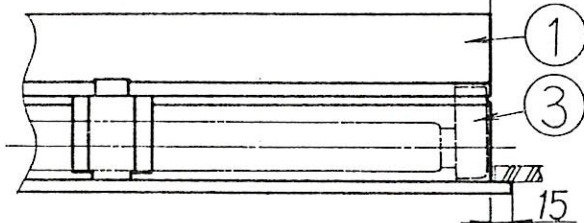


防火性能認定  
委員会認定品

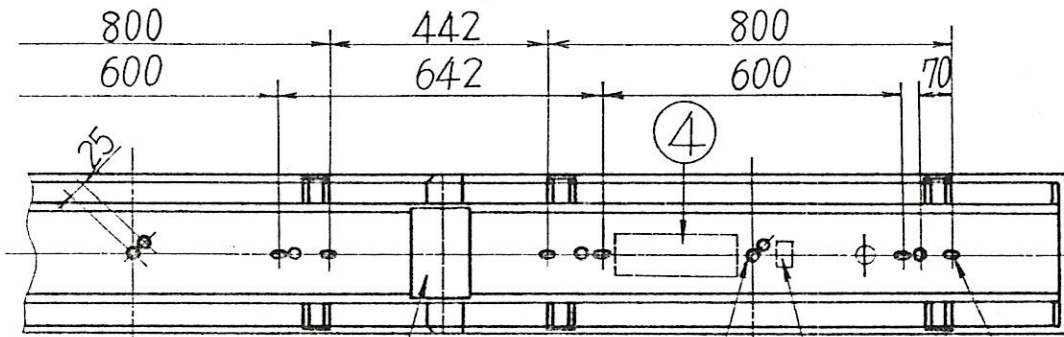
電源別置形

常時	非常時
FL(R)40W 2灯	三電球40W(LK100V40W)

1242 x N (連結全長)  
1242 (単体用)



1257 (先終端用) 1242 (中間用)  
1242 x N + 30 (連結全長)



連結金具 (FFQ12)      4-φ20K.O (電源用)      一般回路用 連結端子台 (2P1E)      4-12x20K.O (スタンドボルト用)

先端用	FCED42027T
中間用	FCED42027M
終端用	FCED42027E

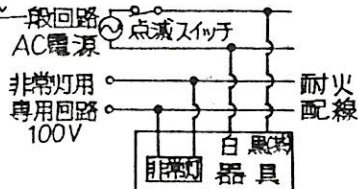
- 注)  
1. 非常灯の電源電圧は100V専用です。  
2. 非常灯の電源は必ず専用回路に接続して下さい。  
3. 専用回路の途中にはスイッチを設けないで下さい。

埋込穴寸法

300 x (1242 x N + 10)

(N 連結の場合)

結線方式

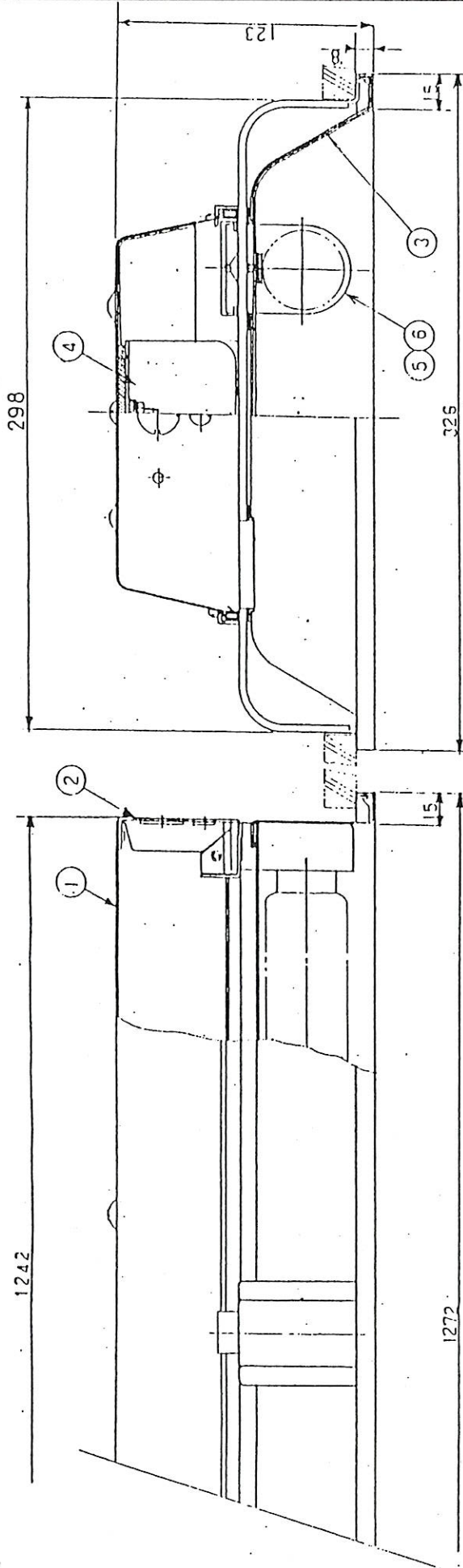


390223

6					品名	40W 2灯用 下面開放埋込形 非常用白熱灯組込形 照明器具				
5	非常用ソケット		1	E17	FCED42027T(M.E) (連結用)	重量	単位	mm	尺度	1/5 1/2
4	安定器		1	40W用						
3	ソケット		4	タレット形						
2	反射板	鋼板 t0.6	1	白メラミン焼付	重量	単位	mm	尺度	1/5 1/2	
1	本体	カラ鋼板 t0.6	1	グレイ	図番	E 430001 A				
部番	部品名	材質・材厚	数	備考						

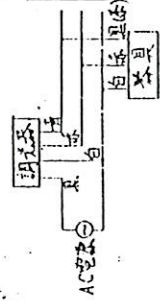


1	1:1:121
2	1:12:122
3	1:13:123
4	1:14:124
5	1:15:125
6	1:16:126
7	1:17:127
8	1:18:128
9	1:19:129
10	1:20:130



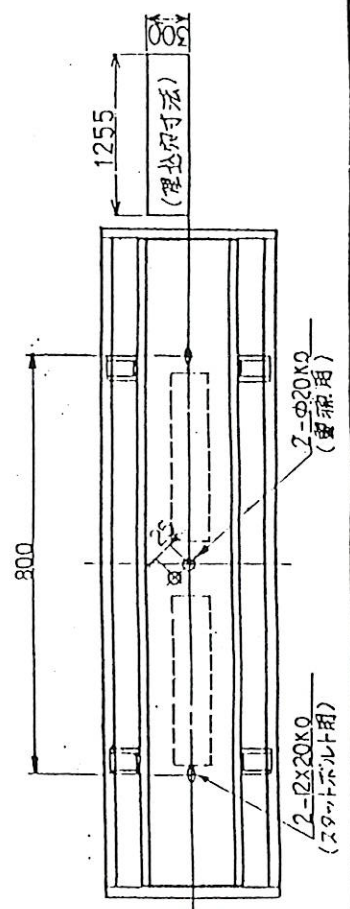
注) 調光用スイッチは、使用電圧と電流値を必ず確認してください。  
 1. 左記の仕様通り、FLR40/MA 2級用 (L/F 2%)  
 2. 適合器具: DF10082, DF20082  
 3. 適合器具: DE101510, DF201510  
 DE101525, DF201525

回路図



回路方式	調光形
RHK1	100V
RHK2	200V

調光形

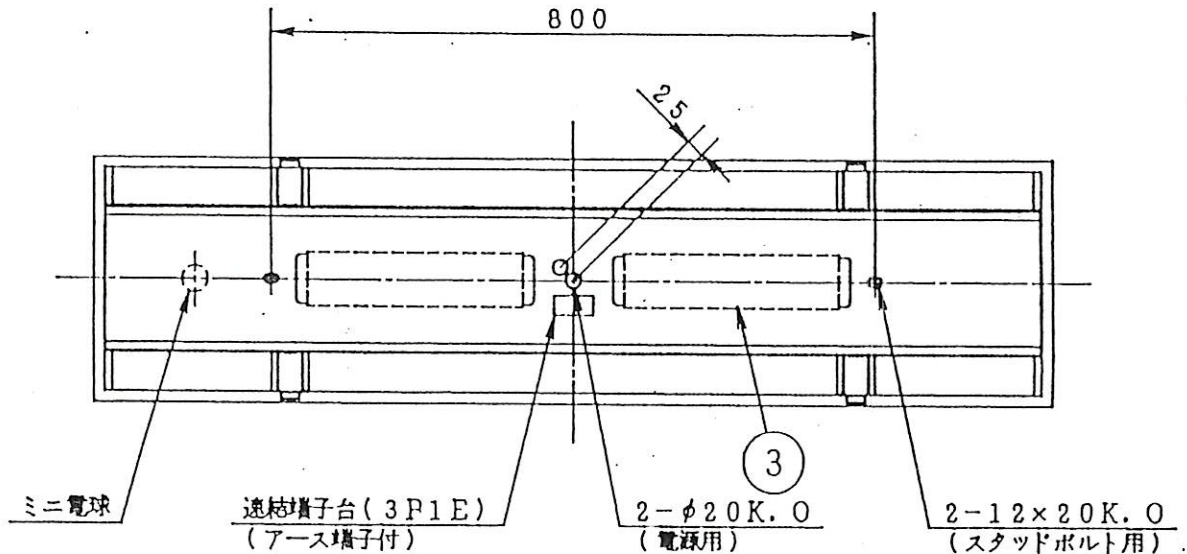
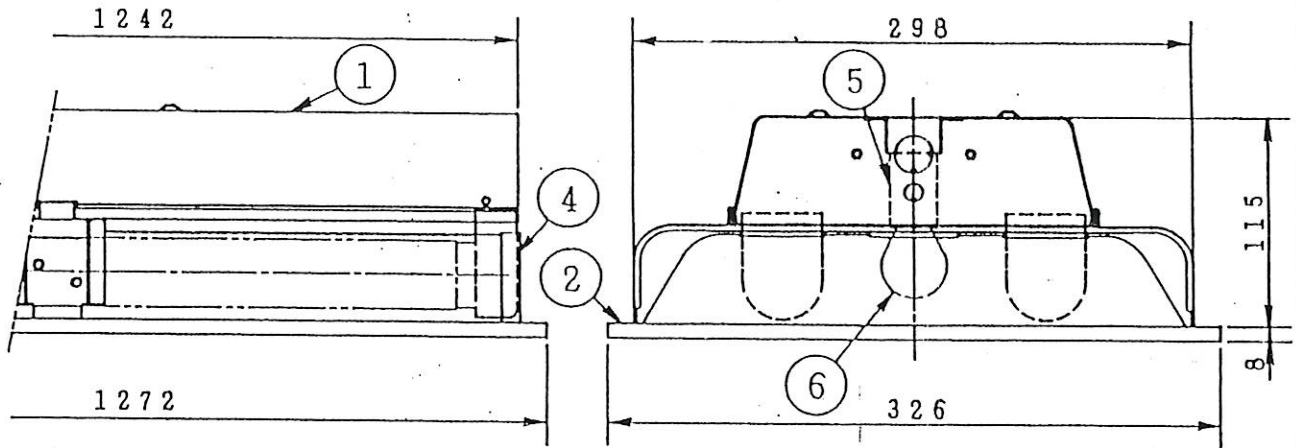


10	名	40W2灯用埋込灯調光形
9	号	FED4202RHK
8	寸法	φ112.140
7	寸法	φ112.140
6	寸法	φ112.140
5	寸法	φ112.140
4	寸法	φ112.140
3	寸法	φ112.140
2	寸法	φ112.140
1	寸法	φ112.140
10	寸法	φ112.140
9	寸法	φ112.140
8	寸法	φ112.140
7	寸法	φ112.140
6	寸法	φ112.140
5	寸法	φ112.140
4	寸法	φ112.140
3	寸法	φ112.140
2	寸法	φ112.140
1	寸法	φ112.140
10	寸法	φ112.140
9	寸法	φ112.140
8	寸法	φ112.140
7	寸法	φ112.140
6	寸法	φ112.140
5	寸法	φ112.140
4	寸法	φ112.140
3	寸法	φ112.140
2	寸法	φ112.140
1	寸法	φ112.140
10	寸法	φ112.140
9	寸法	φ112.140
8	寸法	φ112.140
7	寸法	φ112.140
6	寸法	φ112.140
5	寸法	φ112.140
4	寸法	φ112.140
3	寸法	φ112.140
2	寸法	φ112.140
1	寸法	φ112.140
10	寸法	φ112.140
9	寸法	φ112.140
8	寸法	φ112.140
7	寸法	φ112.140
6	寸法	φ112.140
5	寸法	φ112.140
4	寸法	φ112.140
3	寸法	φ112.140
2	寸法	φ112.140
1	寸法	φ112.140
10	寸法	φ112.140
9	寸法	φ112.140
8	寸法	φ112.140
7	寸法	φ112.140
6	寸法	φ112.140
5	寸法	φ112.140
4	寸法	φ112.140
3	寸法	φ112.140
2	寸法	φ112.140
1	寸法	φ112.140
10	寸法	φ112.140
9	寸法	φ112.140
8	寸法	φ112.140
7	寸法	φ112.140
6	寸法	φ112.140
5	寸法	φ112.140
4	寸法	φ112.140
3	寸法	φ112.140
2	寸法	φ112.140
1	寸法	φ112.140
10	寸法	φ112.140
9	寸法	φ112.140
8	寸法	φ112.140
7	寸法	φ112.140
6	寸法	φ112.140
5	寸法	φ112.140
4	寸法	φ112.140
3	寸法	φ112.140
2	寸法	φ112.140
1	寸法	φ112.140
10	寸法	φ112.140
9	寸法	φ112.140
8	寸法	φ112.140
7	寸法	φ112.140
6	寸法	φ112.140
5	寸法	φ112.140
4	寸法	φ112.140
3	寸法	φ112.140
2	寸法	φ112.140
1	寸法	φ112.140
10	寸法	φ112.140
9	寸法	φ112.140
8	寸法	φ112.140
7	寸法	φ112.140
6	寸法	φ112.140
5	寸法	φ112.140
4	寸法	φ112.140
3	寸法	φ112.140
2	寸法	φ112.140
1	寸法	φ112.140
10	寸法	φ112.140
9	寸法	φ112.140
8	寸法	φ112.140
7	寸法	φ112.140
6	寸法	φ112.140
5	寸法	φ112.140
4	寸法	φ112.140
3	寸法	φ112.140
2	寸法	φ112.140
1	寸法	φ112.140
10	寸法	φ112.140
9	寸法	φ112.140
8	寸法	φ112.140
7	寸法	φ112.140
6	寸法	φ112.140
5	寸法	φ112.140
4	寸法	φ112.140
3	寸法	φ112.140
2	寸法	φ112.140
1	寸法	φ112.140
10	寸法	φ112.140
9	寸法	φ112.140
8	寸法	φ112.140
7	寸法	φ112.140
6	寸法	φ112.140
5	寸法	φ112.140
4	寸法	φ112.140
3	寸法	φ112.140
2	寸法	φ112.140
1	寸法	φ112.140
10	寸法	φ112.140
9	寸法	φ112.140
8	寸法	φ112.140
7	寸法	φ112.140
6	寸法	φ112.140
5	寸法	φ112.140
4	寸法	φ112.140
3	寸法	φ112.140
2	寸法	φ112.140
1	寸法	φ112.140
10	寸法	φ112.140
9	寸法	φ112.140
8	寸法	φ112.140
7	寸法	φ112.140
6	寸法	φ112.140
5	寸法	φ112.140
4	寸法	φ112.140
3	寸法	φ112.140
2	寸法	φ112.140
1	寸法	φ112.140
10	寸法	φ112.140
9	寸法	φ112.140
8	寸法	φ112.140
7	寸法	φ112.140
6	寸法	φ112.140
5	寸法	φ112.140
4	寸法	φ112.140
3	寸法	φ112.140
2	寸法	φ112.140
1	寸法	φ112.140
10	寸法	φ112.140
9	寸法	φ112.140
8	寸法	φ112.140
7	寸法	φ112.140
6	寸法	φ112.140
5	寸法	φ112.140
4	寸法	φ112.140
3	寸法	φ112.140
2	寸法	φ112.140
1	寸法	φ112.140
10	寸法	φ112.140
9	寸法	φ112.140
8	寸法	φ112.140
7	寸法	φ112.140
6	寸法	φ112.140
5	寸法	φ112.140
4	寸法	φ112.140
3	寸法	φ112.140
2	寸法	φ112.140
1	寸法	φ112.140
10	寸法	φ112.140
9	寸法	φ112.140
8	寸法	φ112.140
7	寸法	φ112.140
6	寸法	φ112.140
5	寸法	φ112.140
4	寸法	φ112.140
3	寸法	φ112.140
2	寸法	φ112.140
1	寸法	φ112.140
10	寸法	φ112.140
9	寸法	φ112.140
8	寸法	φ112.140
7	寸法	φ112.140
6	寸法	φ112.140
5	寸法	φ112.140
4	寸法	φ112.140
3	寸法	φ112.140
2	寸法	φ112.140
1	寸法	φ112.140
10	寸法	φ112.140
9	寸法	φ112.140
8	寸法	φ112.140
7	寸法	φ112.140
6	寸法	φ112.140
5	寸法	φ112.140
4	寸法	φ112.140
3	寸法	φ112.140
2	寸法	φ112.140
1	寸法	φ112.140
10	寸法	φ112.140
9	寸法	φ112.140
8	寸法	φ112.140
7	寸法	φ112.140
6	寸法	φ112.140
5	寸法	φ112.140
4	寸法	φ112.140
3	寸法	φ112.140
2	寸法	φ112.140
1	寸法	φ112.140
10	寸法	φ112.140
9	寸法	φ112.140
8	寸法	φ112.140
7	寸法	φ112.140
6	寸法	φ112.140
5	寸法	φ112.140
4	寸法	φ112.140
3	寸法	φ112.140
2	寸法	φ112.140
1	寸法	φ112.140
10	寸法	φ112.140
9	寸法	φ112.140
8	寸法	φ112.140
7	寸法	φ112.140
6	寸法	φ112.140
5	寸法	φ112.140
4	寸法	φ112.140
3	寸法	φ112.140
2	寸法	φ112.140
1	寸法	φ112.140
10	寸法	φ112.140
9	寸法	φ112.140
8	寸法	φ112.140
7	寸法	φ112.140
6	寸法	φ112.140
5	寸法	φ112.140
4	寸法	φ112.140
3	寸法	φ112.140
2	寸法	φ112.140
1	寸法	φ112.140
10	寸法	φ112.140
9	寸法	φ112.140
8	寸法	φ112.140
7	寸法	φ112.140
6	寸法	φ112.140
5	寸法	φ112.140
4	寸法	φ112.140
3	寸法	φ112.140
2	寸法	φ112.140
1	寸法	φ112.140
10	寸法	φ112.140
9	寸法	φ112.140
8	寸法	φ112.140
7	寸法	φ112.140
6	寸法	φ112.140
5	寸法	φ112.140
4	寸法	φ112.140
3	寸法	φ112.140
2	寸法	φ112.140
1	寸法	φ112.140
10	寸法	φ112.140
9	寸法	φ112.140
8	寸法	φ112.140
7	寸法	φ112.140
6	寸法	φ112.140
5	寸法	φ112.140
4	寸法	φ112.140
3	寸法	φ112.140
2	寸法	φ112.140
1	寸法	φ112.140
10	寸法	φ112.140
9	寸法	φ112.140
8	寸法	φ112.140
7	寸法	φ112.140
6	寸法	φ112.140
5	寸法	φ112.140
4	寸法	φ112.140
3	寸法	φ112.140
2	寸法	φ112.140
1	寸法	φ112.140
10	寸法	φ112.140
9	寸法	φ112.140
8	寸法	φ112.140
7	寸法	φ112.140
6	寸法	φ112.140
5	寸法	φ112.140
4	寸法	φ112.140
3	寸法	φ112.140
2	寸法	φ112.140
1	寸法	φ112.140
10	寸法	φ112.140
9	寸法	φ112.140
8	寸法	φ112.140
7	寸法	φ112.140
6	寸法	φ112.140
5	寸法	φ112.140
4	寸法	φ112.140
3	寸法	φ112.140
2	寸法	φ112.140
1	寸法	φ112.140
10	寸法	φ112.140
9	寸法	φ112.140
8	寸法	φ112.140
7	寸法	φ112.140
6	寸法	φ112.140
5	寸法	φ112.140
4	寸法	φ112.140
3	寸法	φ112.140
2	寸法	φ112.140
1	寸法	φ112.140
10	寸法	φ112.140
9	寸法	φ112.140
8	寸法	φ112.140
7	寸法	φ112.140
6	寸法	φ112.140
5	寸法	φ112.140
4	寸法	φ112.140
3	寸法	φ112.140
2	寸法	φ112.140
1	寸法	φ112.140
10	寸法	φ112.140
9	寸法	φ112.140
8	寸法	φ112.140
7	寸法	φ112.140
6	寸法	φ112.140
5	寸法	φ112.140
4	寸法	φ112.140
3	寸法	φ112.140
2	寸法	φ112.140
1	寸法	φ112.140
10	寸法	φ112.140
9	寸法	φ112.140
8	寸法	φ112.140
7	寸法	φ112.140
6	寸法	φ112.140
5	寸法	φ112.140
4	寸法	φ112.140
3	寸法	φ112.140
2	寸法	φ112.140
1	寸法	φ112.140
10	寸法	φ112.140
9	寸法	φ112.140
8	寸法	φ112.140
7	寸法	φ112.140
6	寸法	φ112.140
5	寸法	φ112.140
4	寸法	φ112.140
3	寸法	φ112.140
2	寸法	φ112.140
1	寸法	φ112.140
10	寸法	φ112.140
9	寸法	φ112.140
8	寸法	φ112.140
7	寸法	φ112.140
6	寸法	



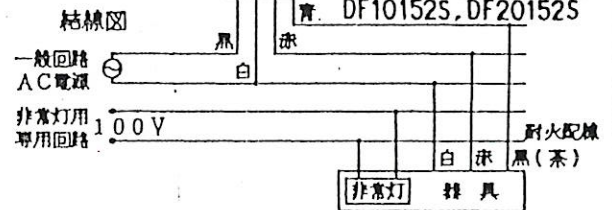
防具性能評定  
委員会認定品

常時	非常時
FLR40W2灯	IL40W1灯(ミニ電球)



埋込穴寸法  
300×1255

適合調光器:  
DF10082, DF20082  
DF10151D, DF20151D  
DF10152S, DF20152S

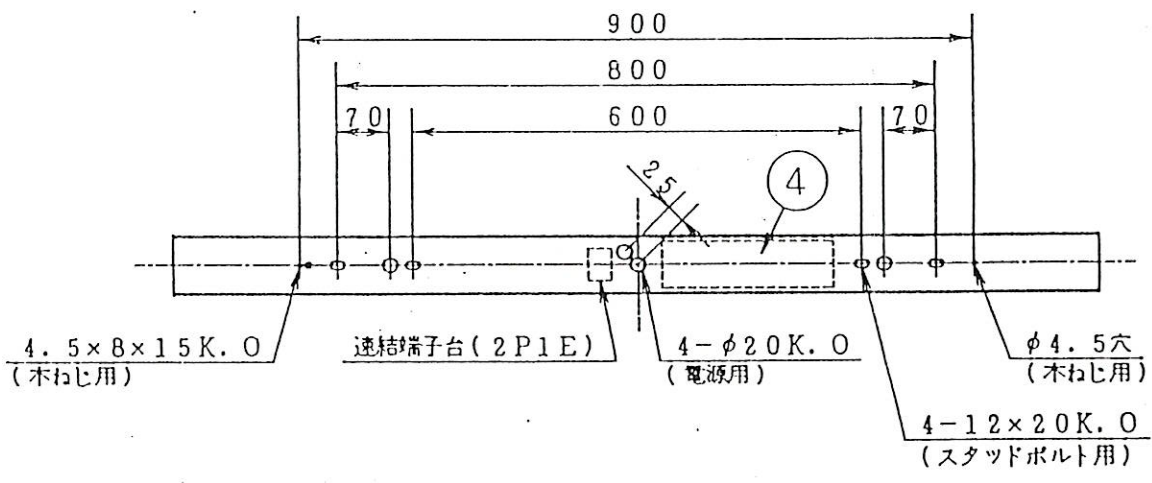
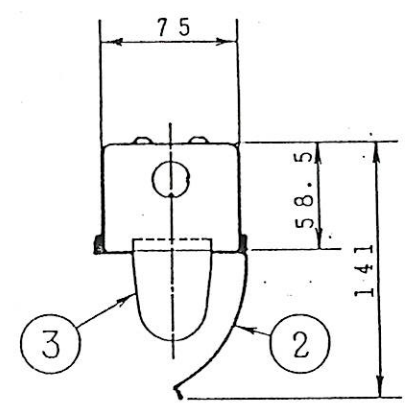
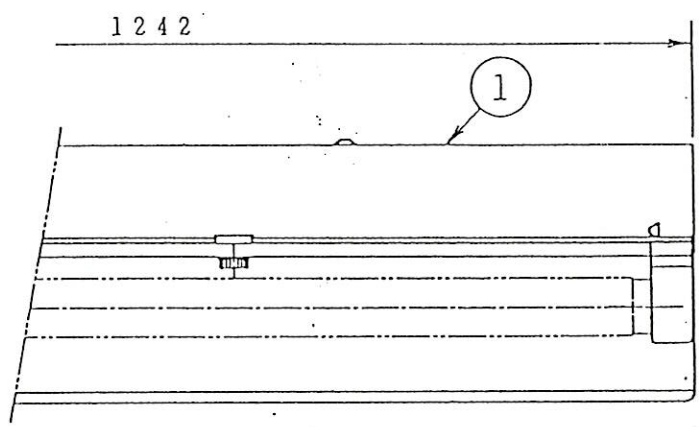
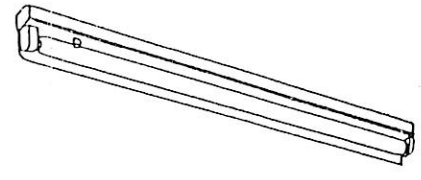


- 注)
- この器具は常時には蛍光灯40W2灯が点灯し、非常時にはミニ電球40W1灯のみ点灯します。
  - 非常時の電源電圧は100V専用です。
  - 非常灯の電源は必ず専用回路に接続してください。
  - 専用回路の途中にはスイッチを設けないでください。
  - 蛍光灯はFLR40/M・Aを使用してください。
  - 調光用安定器は一般用安定器に比べ若干なりが大きいので静かな場所で使用する場合は「安定器別置形」にしてください。

調光形 FED4202タイプ 電源別置形

6	非常用電球		1	100V40W	品名	非常用白熱灯組込形照明器具			
5	非常用ソケット	磁器	1	E17		40W2灯用埋込形下面開放			
4	ソケット		4	T-10	名	FCED42027RHK			
3	安定器		2	40W1灯用調光形		重厚	単位	mm	尺度
2	反射板	SPC t0.6	1	白メラミン焼付	図番		E-AS-41295-I-2		
1	本体	C.GC t0.6	1	グレイ					
部番	部品名	材質・材厚	数	備考					

IS  
110



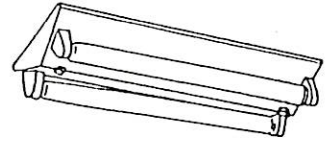
セツト形式	本体形式	反射板形式
FRU4106	BF41103	PF41063

6					品名	40W1灯用片反射形				
5						FRU4106				
4	安定器		1	40W用	重量	単位	mm	尺度	1/4	1/10
3	ソケット		2	タレット形						
2	反射板	銅板t0.4	1	白×ラミン焼付	図番	F 412011 E				
1	本体	ガラ鋼板t0.5	1	グレイ						
部番	部品名	材質・材厚	数	備考						

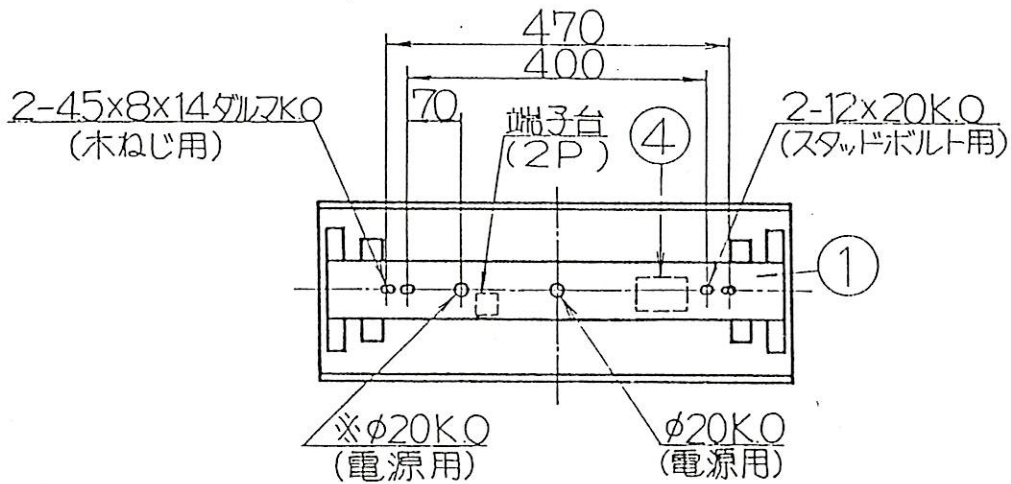
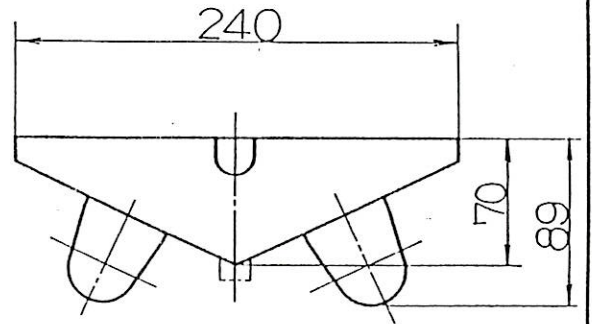
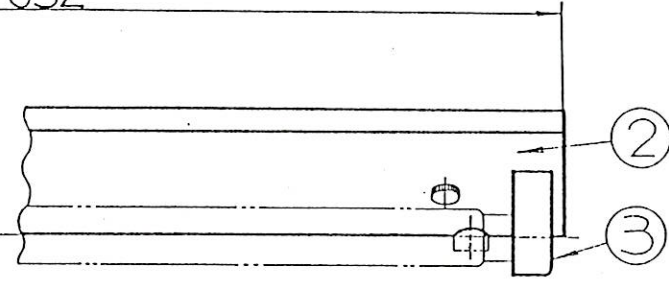
IS

D204

IBS



632



注) ※印のK.O.は、クロー式高力率の場合使用できません。

6					品名	20W2灯用逆富士形			
5						FVU 2205			
4	安定器		1	20W用	重量	単位	mm	尺度	1/4 1/10
3	ソケット		4	ターレット形					
2	反射板	鋼板t0.5	1	白メラミン焼付	図番	F 413024 C			
1	本体	亜鉛鉄板t0.5	1						
部番	部品名	材質・材厚	数	備考					



岩崎電気株式会社

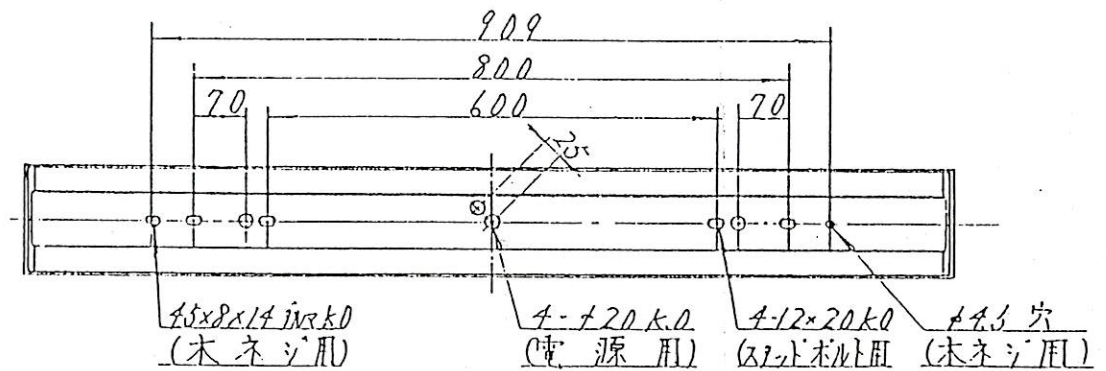
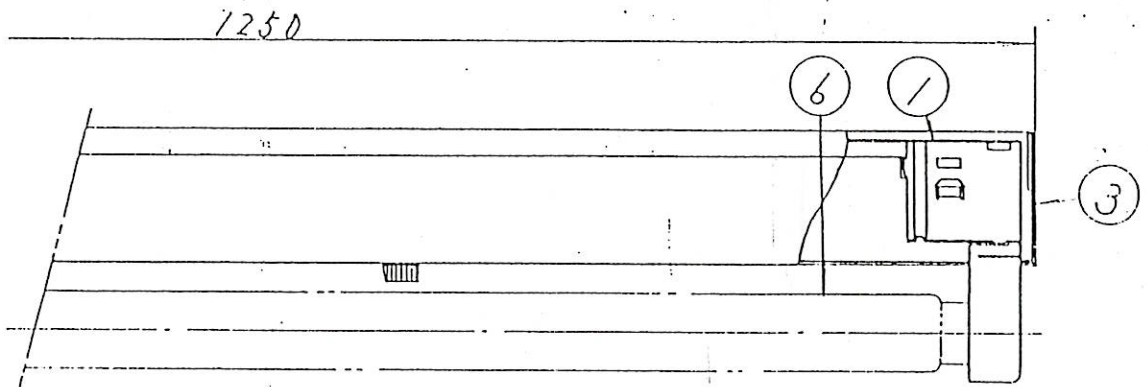
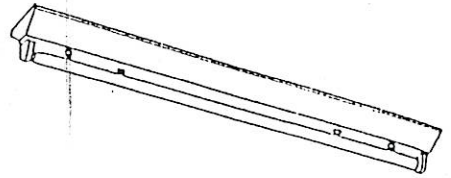
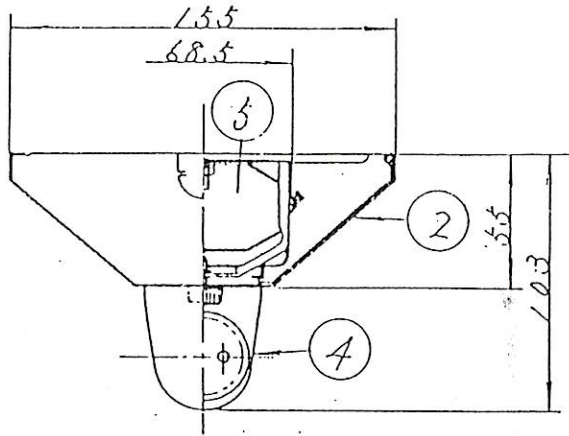
22

11-42208

IS

110

TBS



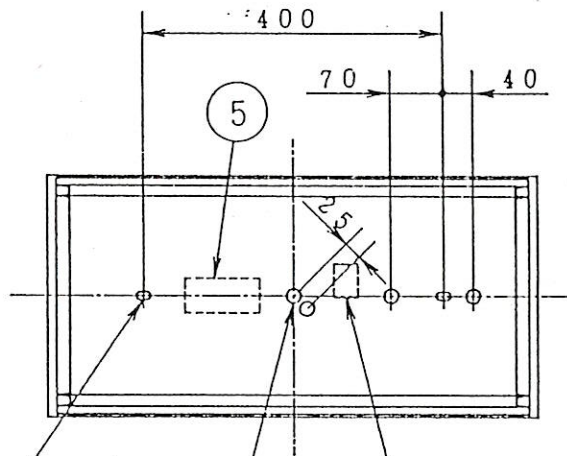
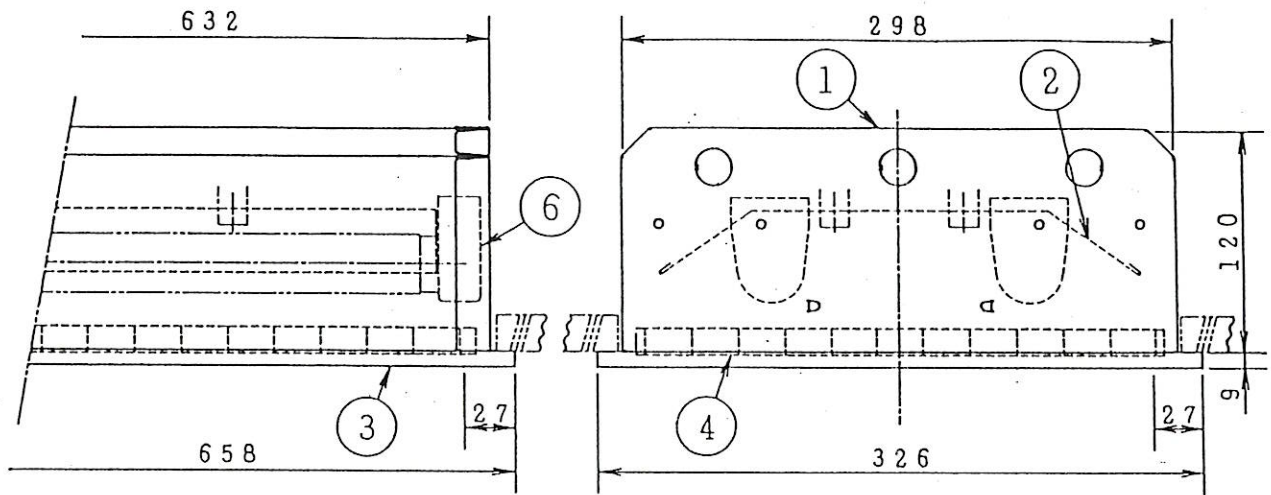
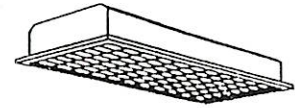
581020

32mm 管専用

	6	ソケット	1	FL(R)AOS	品名	40 W1 灯用 逆富士形			
	5	安定器	1	40 W 用		FVU4115			
	4	ソケット	2	T43A	重量	単位	mm	1/2	約 1/2
	3	反射板	鋼板 1.0	2					
2	反射板	鋼板 1.0	1	白メラミン焼付	品名	F413000B			
1	木枠	亜鉛鉄板 1.0	1		重量				
	部品	部品名	材質・寸法	数	備考				

IS

D210



2-12×20K.O (スタッドボルト用)      4-φ20K.O (電源用)      連結端子台 (2P1E)

埋込穴寸法

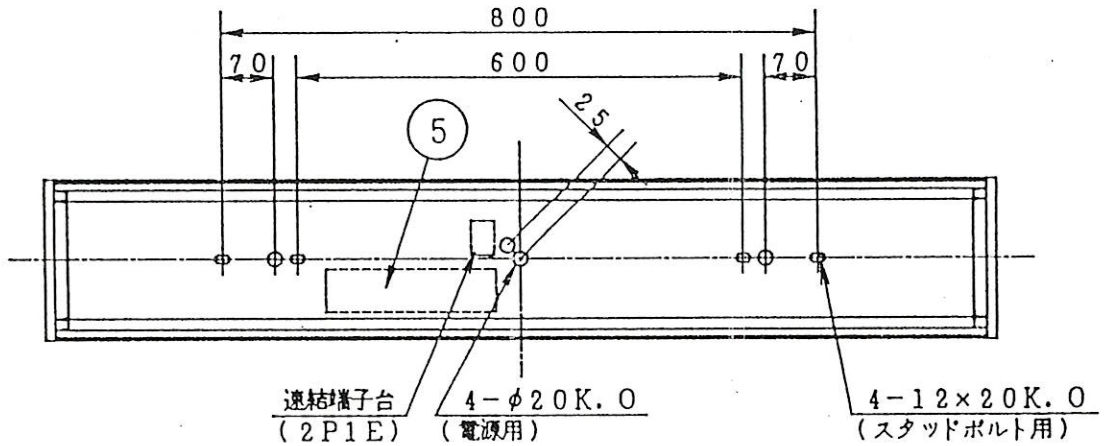
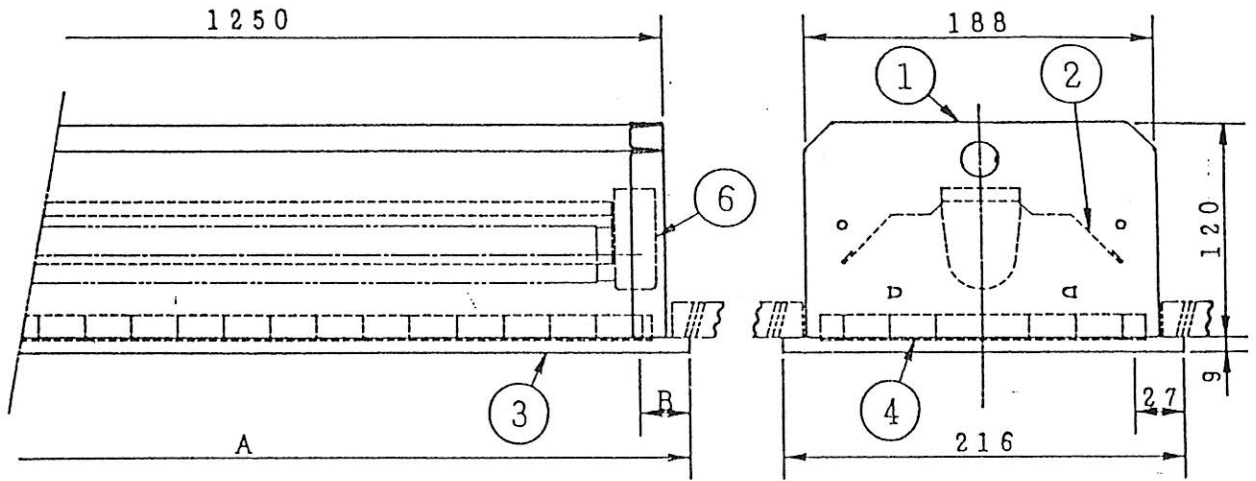
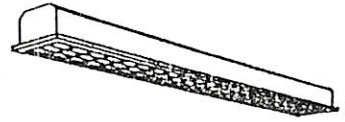
300×639

セット形式	本体形式	枠形式	ルーバ形式
FEL2203	BF22002	PF22101	PF22333

6	ソケット		4	ターレット形	品名	20W2灯用埋込形 アルミルーバ付
5	安定器		1	20W用		
4	ルーバ	アルミ板 t0.6	1	アルマイト仕上・25m格子	FEL2203	重量
3	枠	鋼板 t0.8	1	白メラミン焼付		
2	反射板	鋼板 t0.5	1	白メラミン焼付	図番	F 430125
1	本体	鋼板 t0.6	1	白メラミン焼付		
部番	部品名	材質・材厚	数	備考		

IS

D210



埋込穴寸法

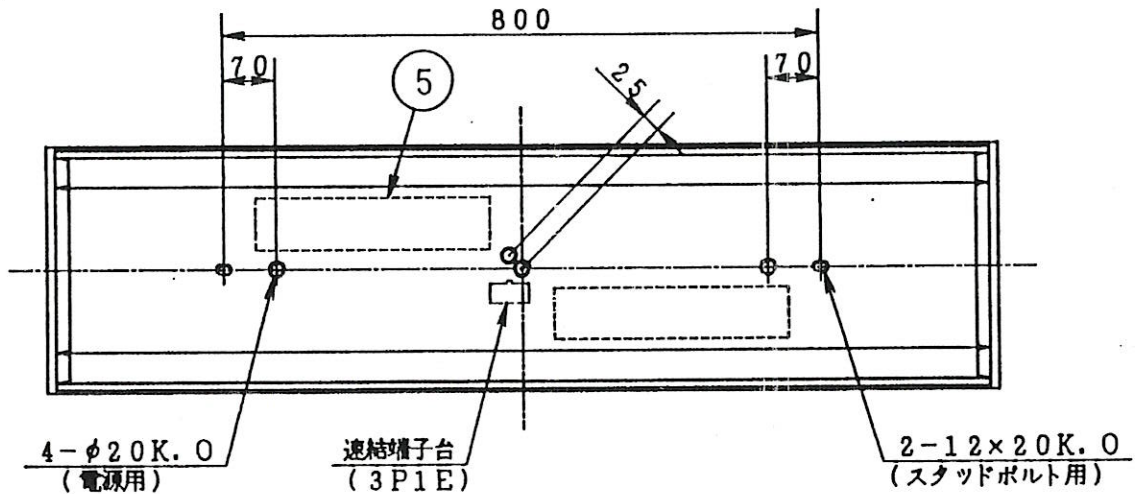
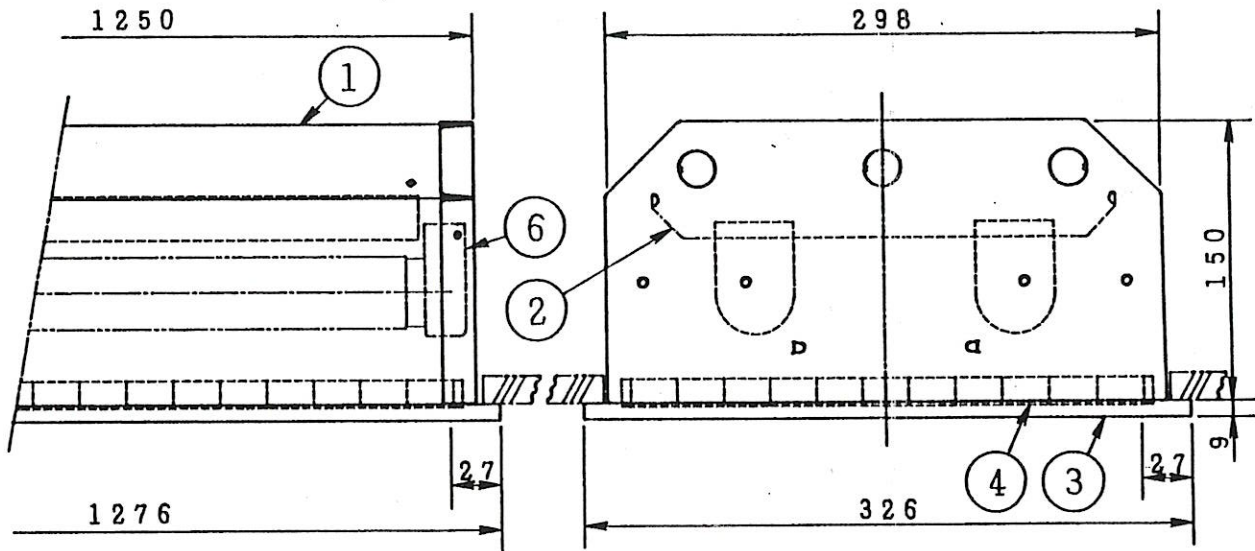
N:連結数

単体	190×1257
連結	190×(1250×N+10)

セット形式	本体形式	枠形式	ルーバ形式	A寸法	B寸法
単体用 FEL4103	BF41002	PF41101	PF41333	1276	27(両側)
連結中間用 FEL4113		PF41102		1250	14(両側)
連結端用 FEL4123		PF41103		1263	14(片側) 27(他側)

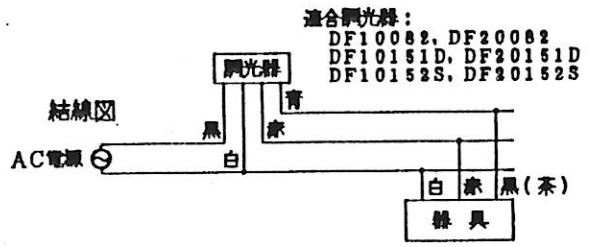
901102

6	ソケット		2	ターレット形	品名	40W1灯用埋込形			
5	安定器		1	40W用		アルミルーバ付			
4	ルーバ	アルミ板 t0.6	1	アルマイト仕上・25mm格子	重量	単位	mm	尺度	1/4 1/10
3	枠	鋼板 t0.8	1	白メラミン焼付					
2	反射板	鋼板 t0.5	1	白メラミン焼付	図番	F 430056A			
1	本体	鋼板 t0.6	1	白メラミン焼付					
部番	部品名	材質・材厚	数	備考					



埋込穴寸法  
300×1257

- 注)  
 1. 蛍光ランプはFLR40/M・Aを使用してください。  
 2. 調光用安定器は一般用安定器に比べ若干なりが大きい  
 ため静かな場所で使用する場合は「安定器別置形」に  
 してください。



本体形式	枠形式	ルーバ形式
BF42001RHK	PF42101	PF42333

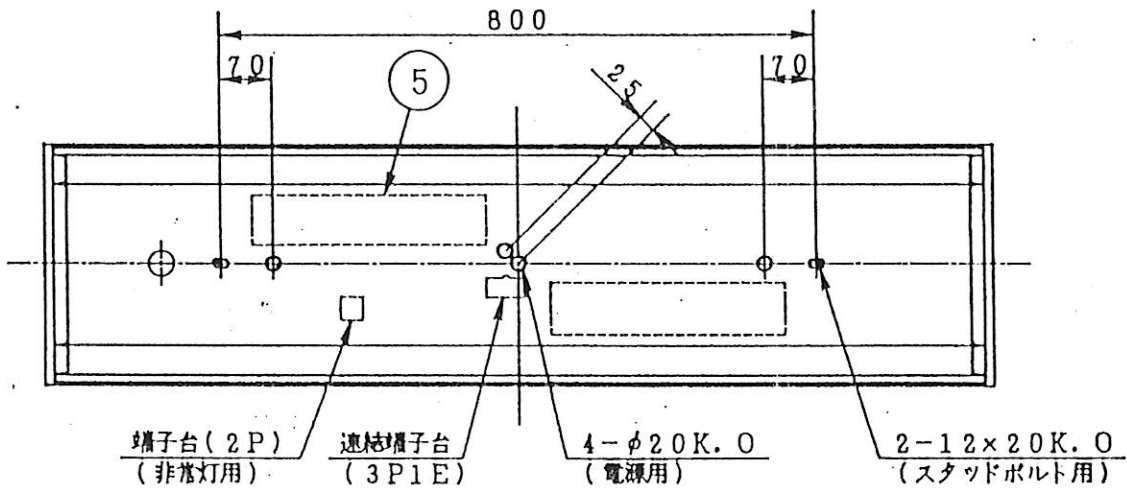
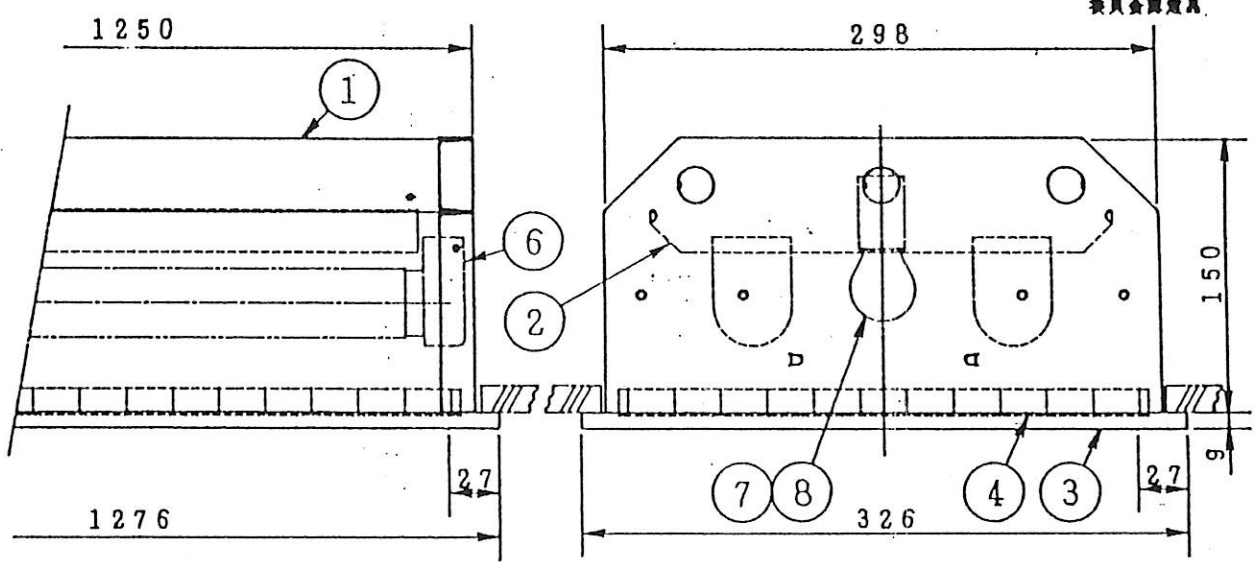
調光形

部品番	部品名	材質・材厚	数	備考	品名	重量	単位	mm	尺度	1/10
6	ランプソケット		4	T-10	40W2灯用埋込形 アルミルーバ付					
5	安定器		2	40W調光用						
4	ルーバ	AlP t0.6	1	アルマイト仕上(25mm格子)						
3	枠	SPC t0.8	1	白メラミン焼付						
2	反射板	SPC t0.5	1	白メラミン焼付						
1	本体	SPC t0.6	1	白メラミン焼付						
					図番	E-AS-41413-K				

常時	非常時
FLR40W2灯	IL40W1灯(ミニ電球)



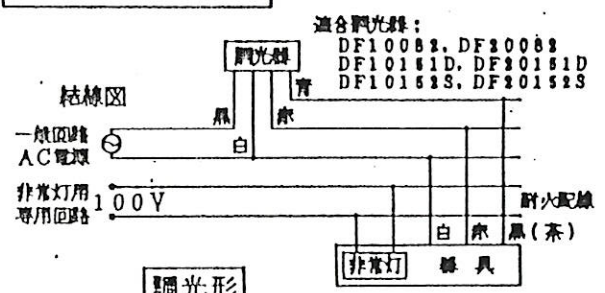
器具性能評定  
委員会認定品



埋込穴寸法  
300×1257

本体形式	枠形式	ルーバ形式
BFC420017RHK	PF42101	PF42333

- 注)
- この器具は常時には蛍光灯40W2灯が点灯し、非常時にはミニ電球40W1灯のみ点灯します。
  - 非常時の電源電圧は100V専用です。
  - 非常灯の電源は必ず専用回路に接続してください。
  - 専用回路の途中にはスイッチを設けないでください。
  - 蛍光灯はFLR40/M・Aを使用してください。
  - 調光用安定器は一般用安定器に比べ若干なりが大きいので静かな場所を使用する場合は「安定器別置形」にしてください。



番号	部品名	材質・材厚	数	備考
8	非常用電球		1	LK100V40W
7	非常用ソケット	磁 鉄	1	E-17
6	ランプソケット		4	T-10
5	安定器		2	40W調光用
4	ルーバ	AlP t0.6	1	アルマイト仕上(25mm格子)
3	枠	SPC t0.8	1	白メラミン焼付
2	反射板	SPC t0.5	1	白メラミン焼付
1	本体	SPC t0.6	1	白メラミン焼付

調光形  
FEL4203タイプ 電源別置形

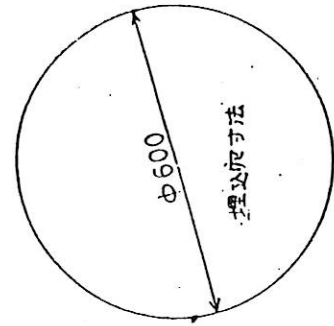
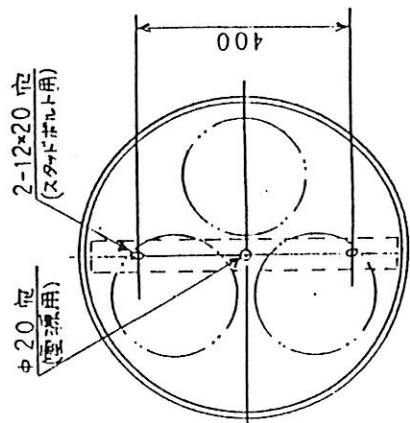
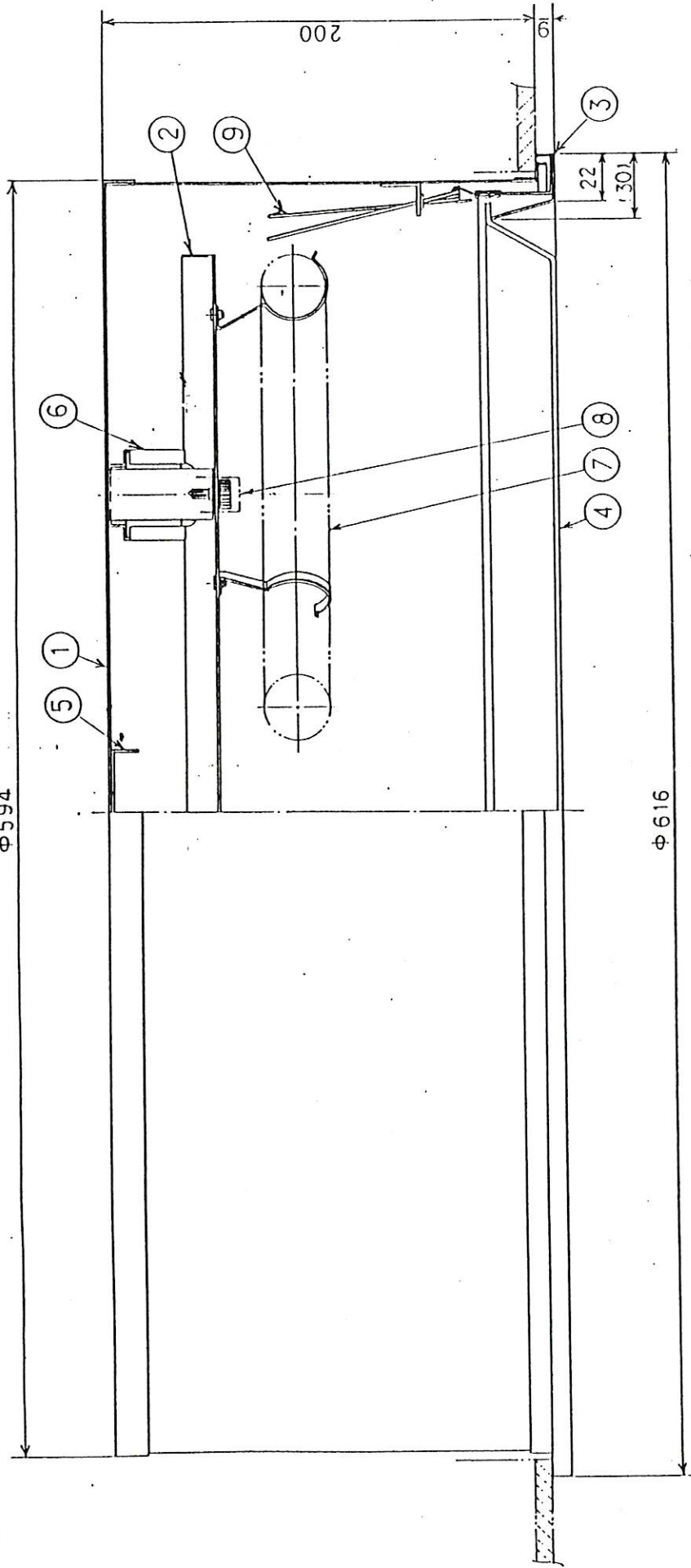
品名	非常用白熱灯組込形照明器具 40W2灯用埋込形アルミルーバ付		
重量	単位	mm	尺度 1/10
図番	E-AS-41414-K		





1	11	21
2	12	22
3	13	23
4	14	24
5	15	25
6	16	26
7	17	27
8	18	28
9	19	29
10	20	30

φ594



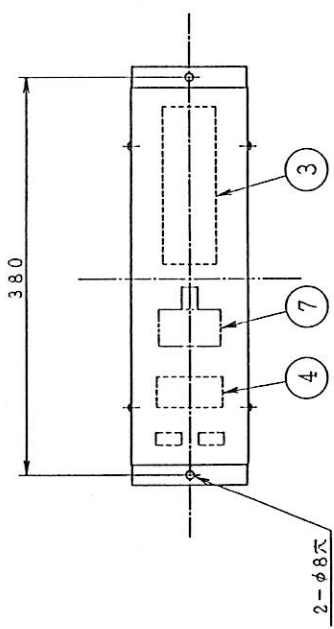
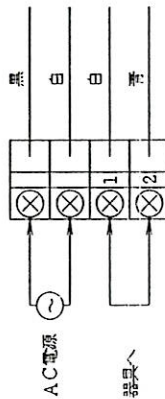
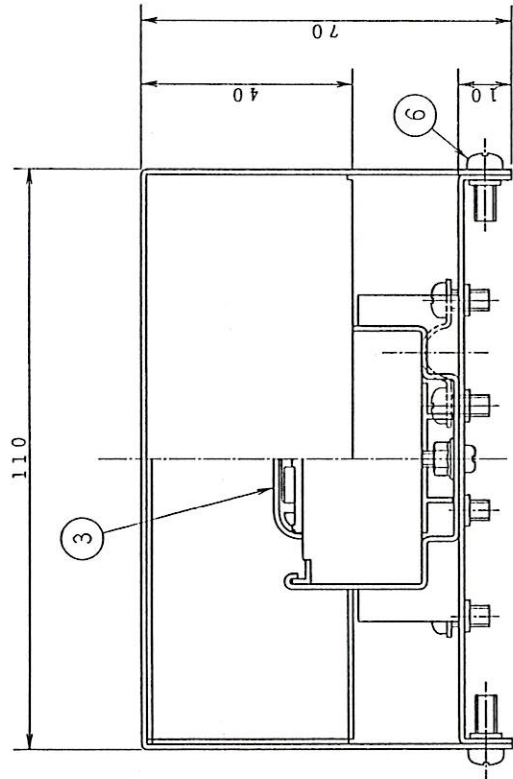
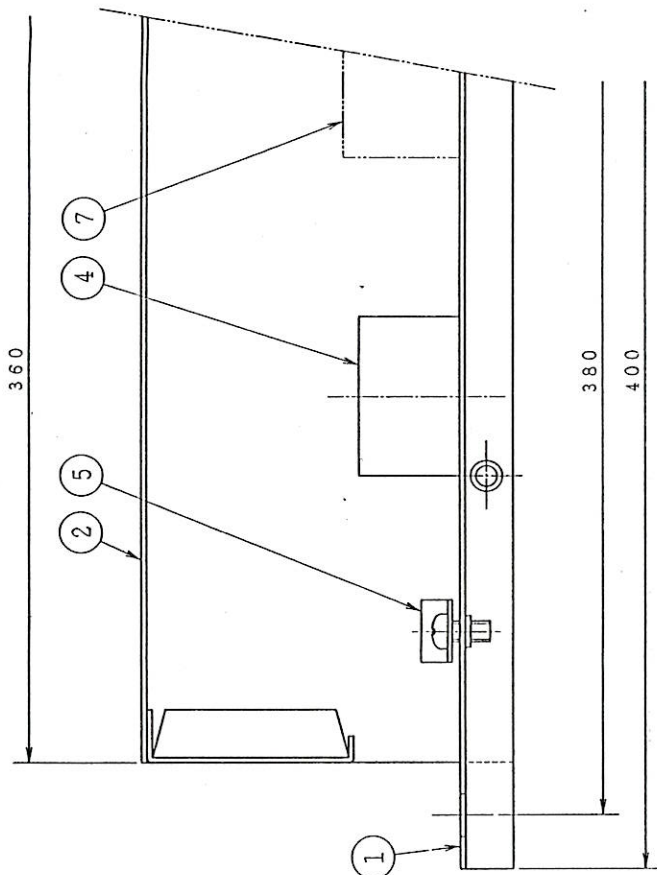
10	名	丸形30W3灯用埋込平灯罩付							
9	V 18 迄	SWP	φ1.8	3					
8	クローズボタ	FG-IE		3					
7	ランプ	FCL30		3					
6	埋込器			3					
5	補強板	SPC	t10	1	白メラミン板付	mm			
4	カバー	アクリル	t20	1	乳白色	mm	1/2	1/10	
3	反射板	SPC	t0.8	1	白メラミン板付				
2	本体	SPC	t0.8	1	白メラミン板付				
1	部品名	材質、材厚		数	備考				

岩崎電気株式会社  
E-AS-312147-K  
設計図  
FMC3301 (丸形)  
第3角法検査印





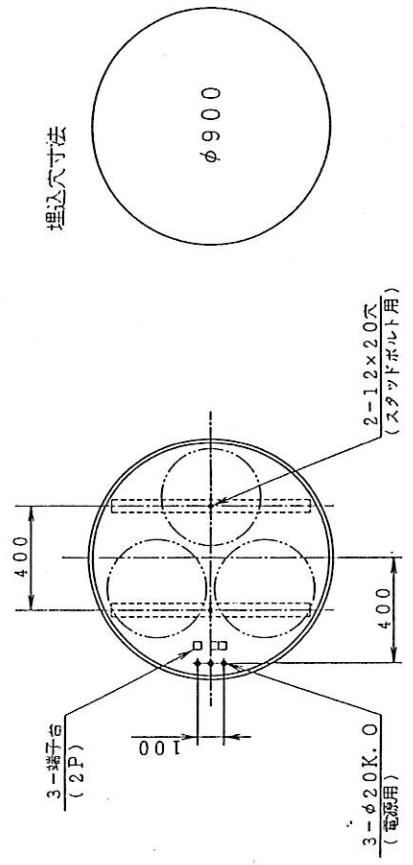
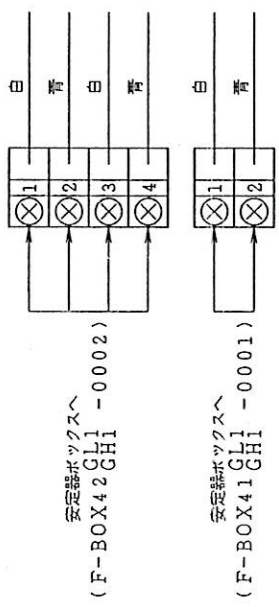
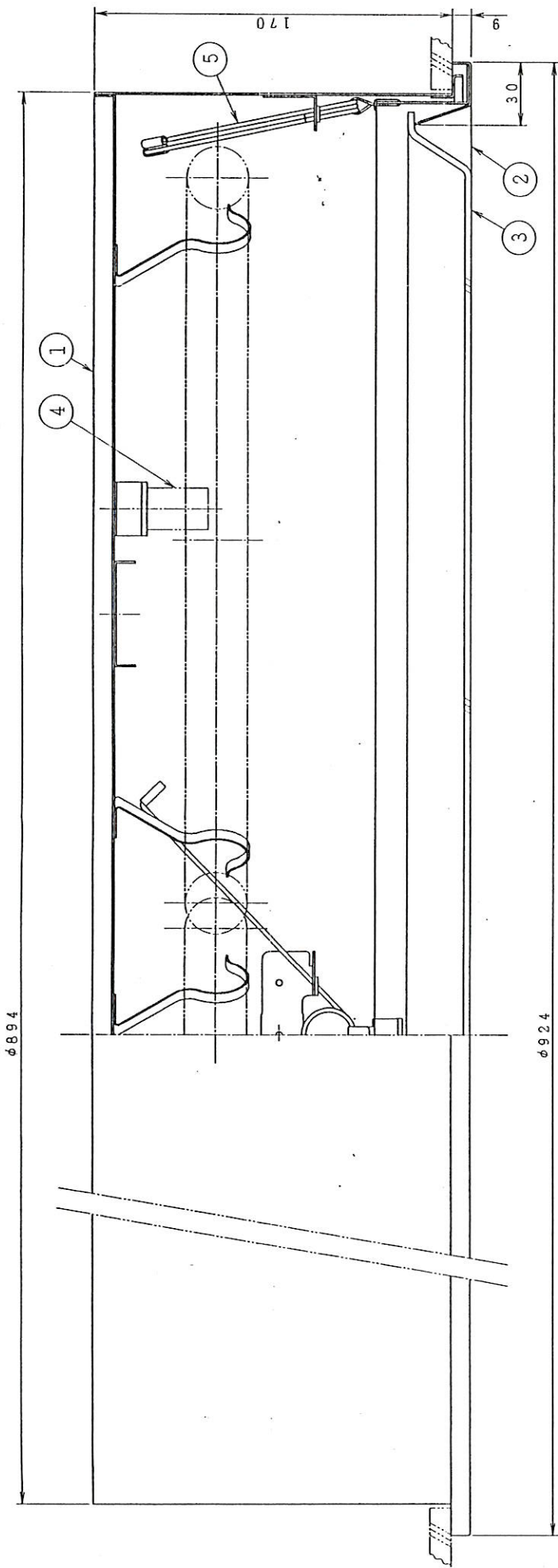
1	11	21
2	12	22
3	13	23
4	14	24
5	15	25
6	16	26
7	17	27
8	18	28
9	19	29
10	20	30



10	名	40W1灯用安定器ボックス			
9	称	F-BOX41GL1-0001			
8	第3角法	角法	角法	角法	角法
7	カバーストップ	カバーストップ	カバーストップ	カバーストップ	カバーストップ
6	ケージ	ケージ	ケージ	ケージ	ケージ
5	端子	端子	端子	端子	端子
4	安定器	安定器	安定器	安定器	安定器
3	カバー	カバー	カバー	カバー	カバー
2	本体	本体	本体	本体	本体
1	部品名	材質、材厚	数	備	考



1	11	21
2	12	22
3	13	23
4	14	24
5	15	25
6	16	26
7	17	27
8	18	28
9	19	29
10	20	30



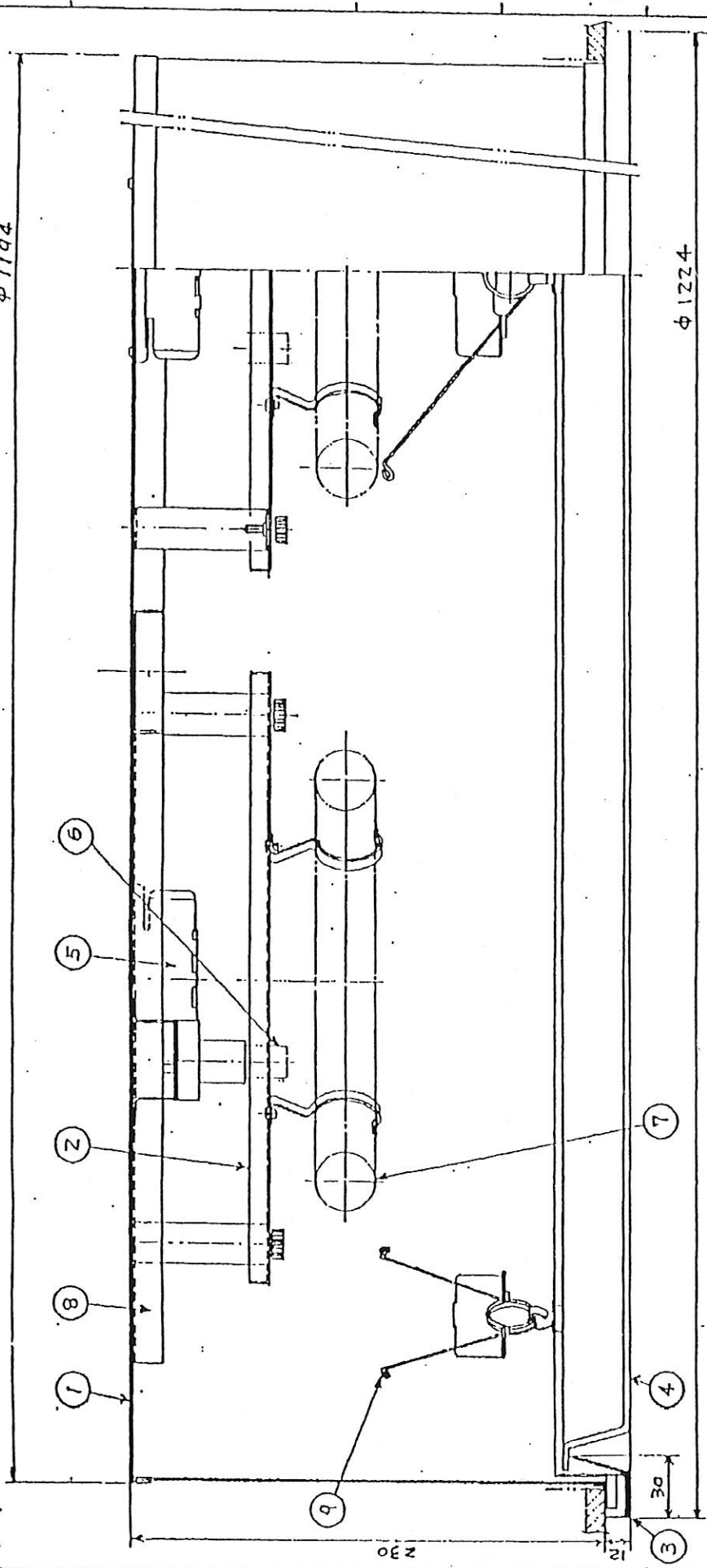
安定器別置形

10	名	環形40W3灯用埋込形
9	称	乳白パネル付
8	称	FMC4301GH1 - 0001
7	第3角法換印設計製図	
6	単位 mm	
5	尺度	$1\frac{1}{2}$ 1/20
4	FG-4P	
3	乳白色	
2	白メラミン焼付	
1	白メラミン焼付	
部番	部品名	材質、材厚
部番	数量	備考

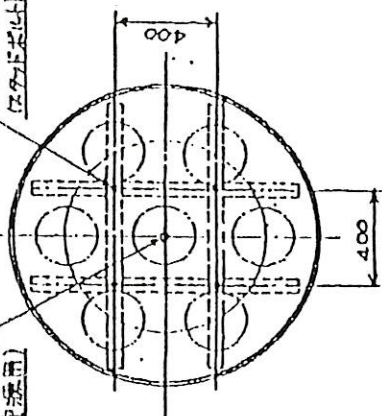
注) 器具と安定器間のケーブル配線は施工持ちといたします。



Φ1194



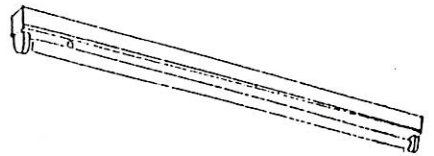
Φ20 穴 (標準用)  
4-12X20 穴 (特殊用)



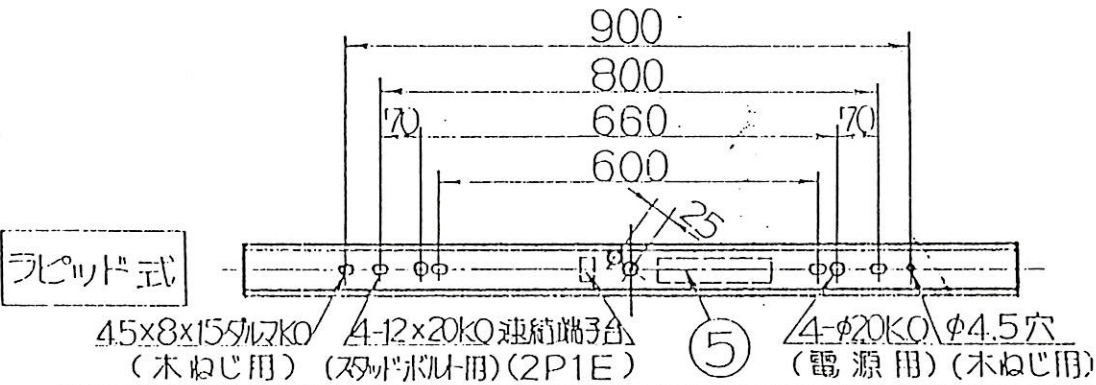
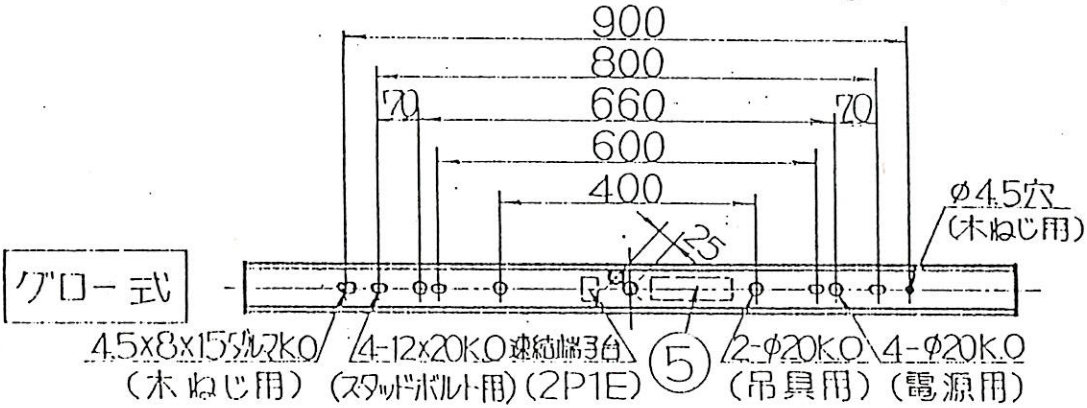
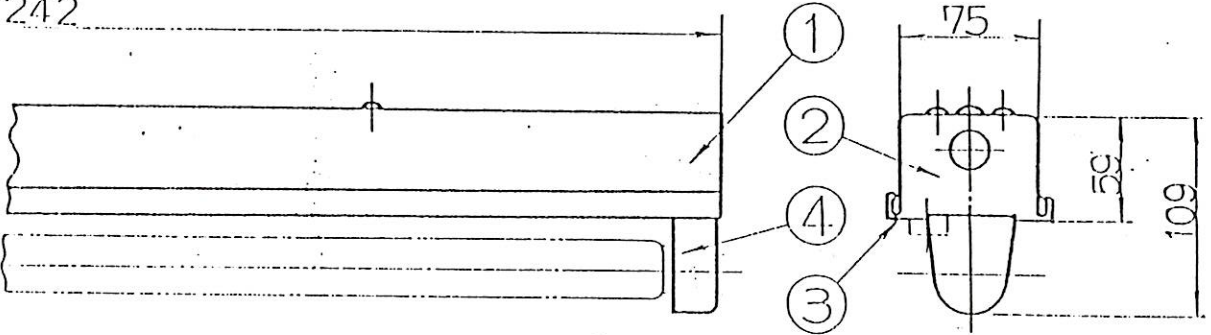
ハネ形面一形

10	名	FCL30W7 灯用埋込形ハネ
9	品名	調光ハネ SWP
8	種別	埋込板 SPC
7	寸法	7. FCL30
6	メーカー	三菱電機
5	規格	FMS6D1-T
4	ハネ形	乳白色
3	寸法	410
2	種別	埋込板 SPC
1	寸法	410

6	寸法	7	規格	FMS6D1-T	単位	mm	製造	株式会社
4	ハネ形	乳白色	寸法	410	種別	埋込板 SPC	寸法	410
3	寸法	410	種別	埋込板 SPC	寸法	410	種別	埋込板 SPC
2	種別	埋込板 SPC	寸法	410	種別	埋込板 SPC	寸法	410
1	寸法	410	種別	埋込板 SPC	寸法	410	種別	埋込板 SPC



1242



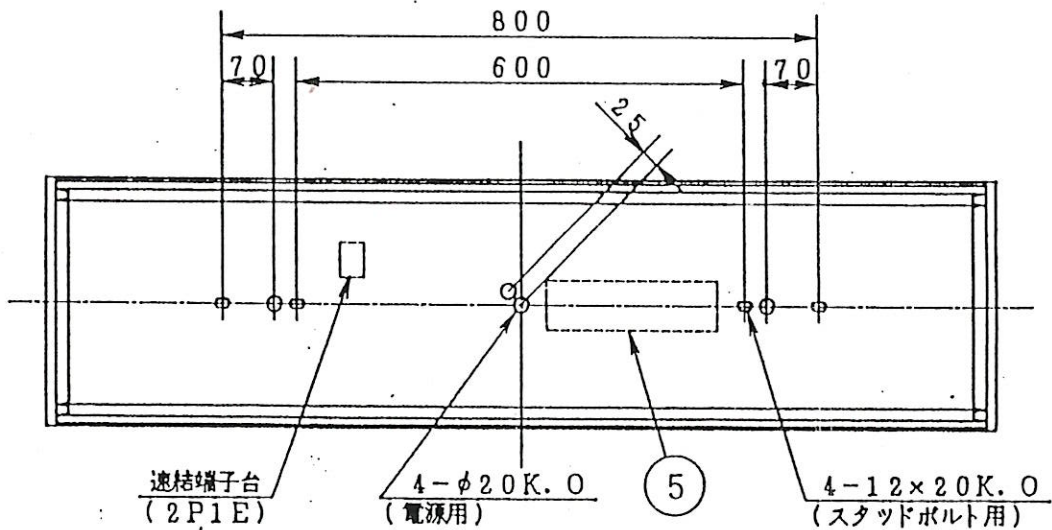
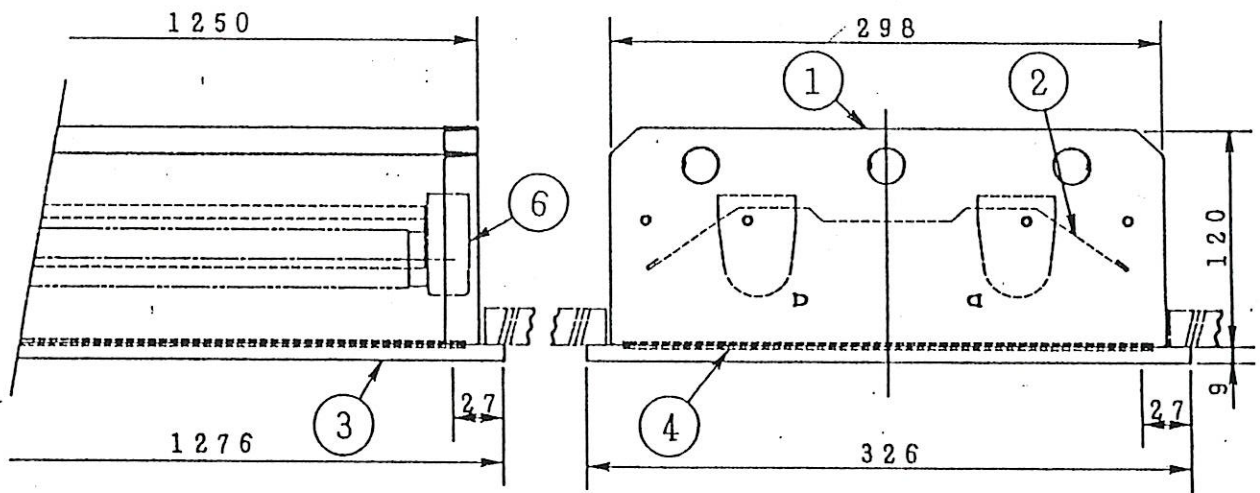
	本体形式	反射板形式	使用吊具	天井取付間隔
グロ-式	BF41103	PF41023G	FF226P(C) FF112P(C) 2本吊り	240 400 (吊具間隔)
ラピッド式		PF41023R	FF226P(C)+FF992 FF112P(C) 2本吊り	240 660 (吊具間隔)

注) ラピッド式の場合、FF112P(C)、FF116P(C)に吊付アダプター-FF992を使用しますと、吊具間隔(天井取付間隔)を400mmにすることができます。

031216

S1A S1.10.26

部番	部品名	材質・寸法	数	備考	品名	重量	単位	mm	尺度	1/2
6	安定器		1	40W用	40W 1灯用 トラフ形					
5	ソケット		2	ターレット形						
4	反射板	鋼板 t0.4	1	白メラミン焼付	FTU 4103					
3	端板	カラ-鋼板 t1.0	2	グレイ						
2	木体	カラ-鋼板 t0.5	1	グレイ	F 411006 F					
1										

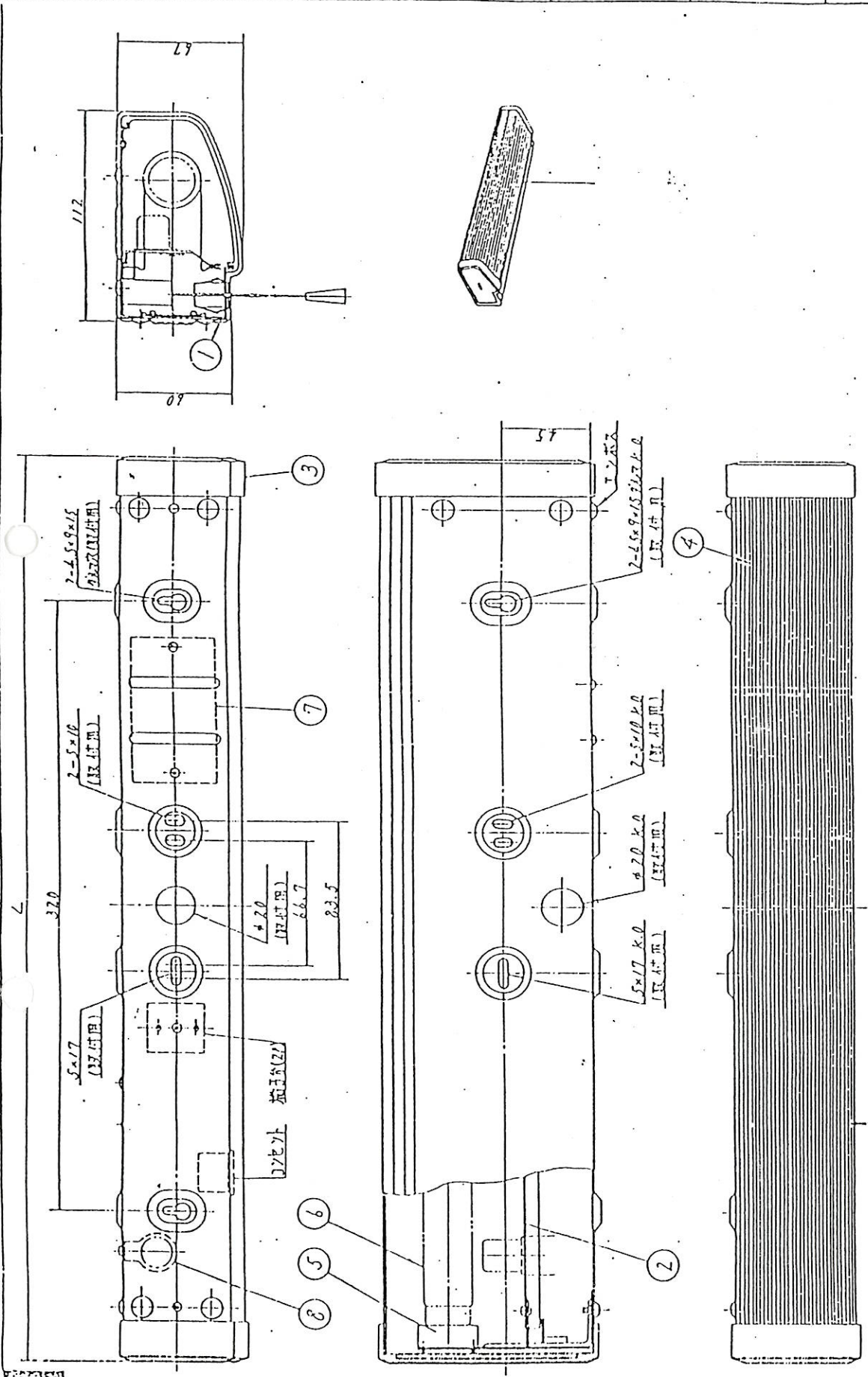


埋込穴寸法

300×1257

丸屋	6	ランプソケット		4	T-53	品名	40W2灯用埋込形ガラスパネル付			
	5	安定器		1	40W用		FEN4204			
市川	4	パネル	型板ガラス t4.0	1	カスミガラス	取付	単位	mm	尺度	1/10
	3	枠	鋼板 t0.8	1	白メラミン焼付					
折田	2	反射板	鋼板 t0.5	1	白メラミン焼付	図番	E-AS-4930-K			
	1	本体	鋼板 t0.6	1	白メラミン焼付					
部番	部品名	材質・材厚	数	備考						

IS
1 111 21
2 112 22
3 113 23
4 114 24
5 115 25
5 116 26
7 117 27
8 118 28
9 119 29
10 120 30

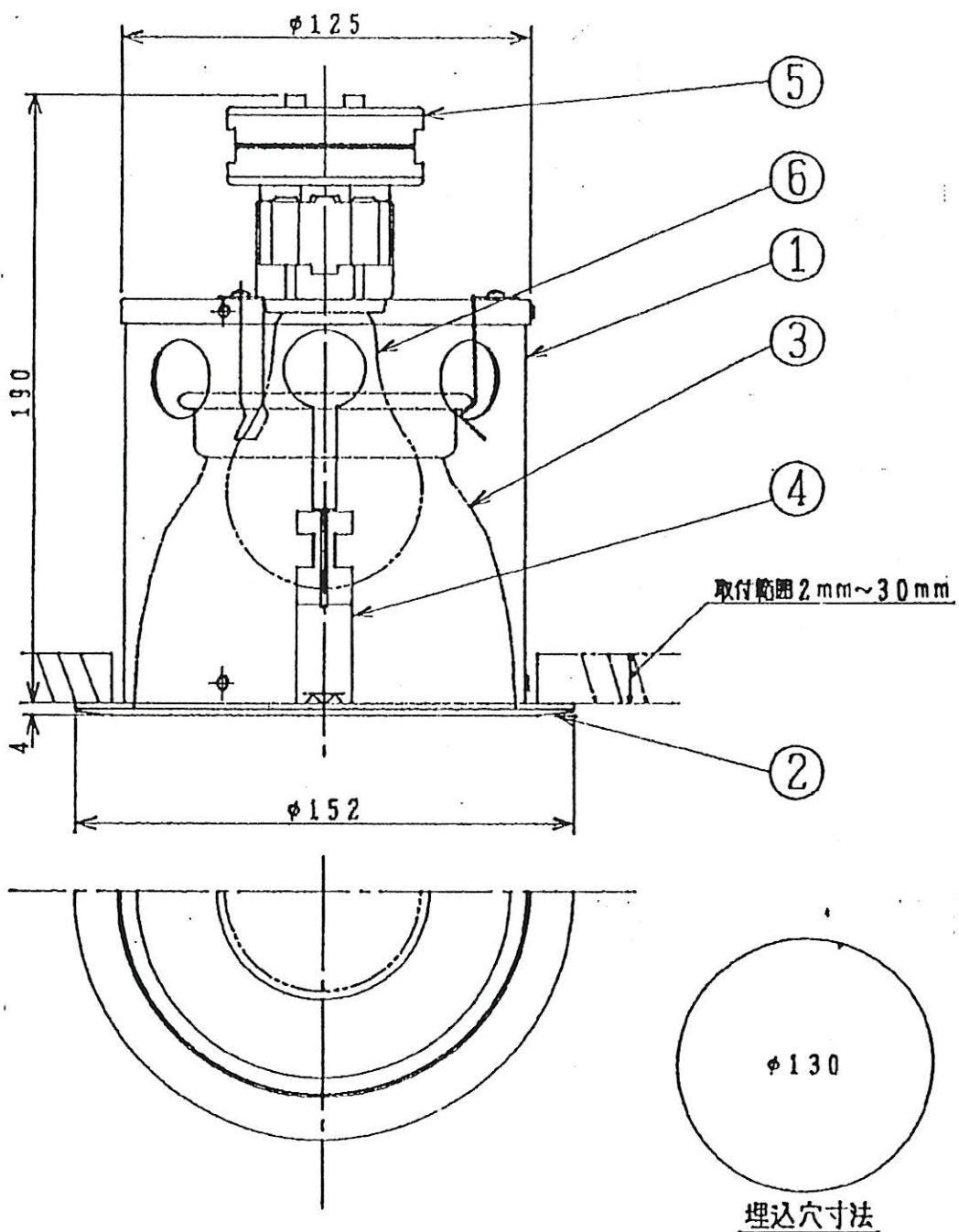


10	名	15W (20W) キャッチオンライト
9		
8	7	FG-1E
7	6	15NM(20W)
6	5	ELASEL208
5	4	T-1E
4	3	透明ガラス
3	2	別夜発光
2	1	別夜発光
1		

20W用	DK210	管	619
15W用	DK200	7.1ボリ	619
	DK180	管	475
	DK199	7.1ボリ	475

10	尺	mm	150
9	尺	mm	150
8	尺	mm	150
7	尺	mm	150
6	尺	mm	150
5	尺	mm	150
4	尺	mm	150
3	尺	mm	150
2	尺	mm	150
1	尺	mm	150

岩崎電気株式会社

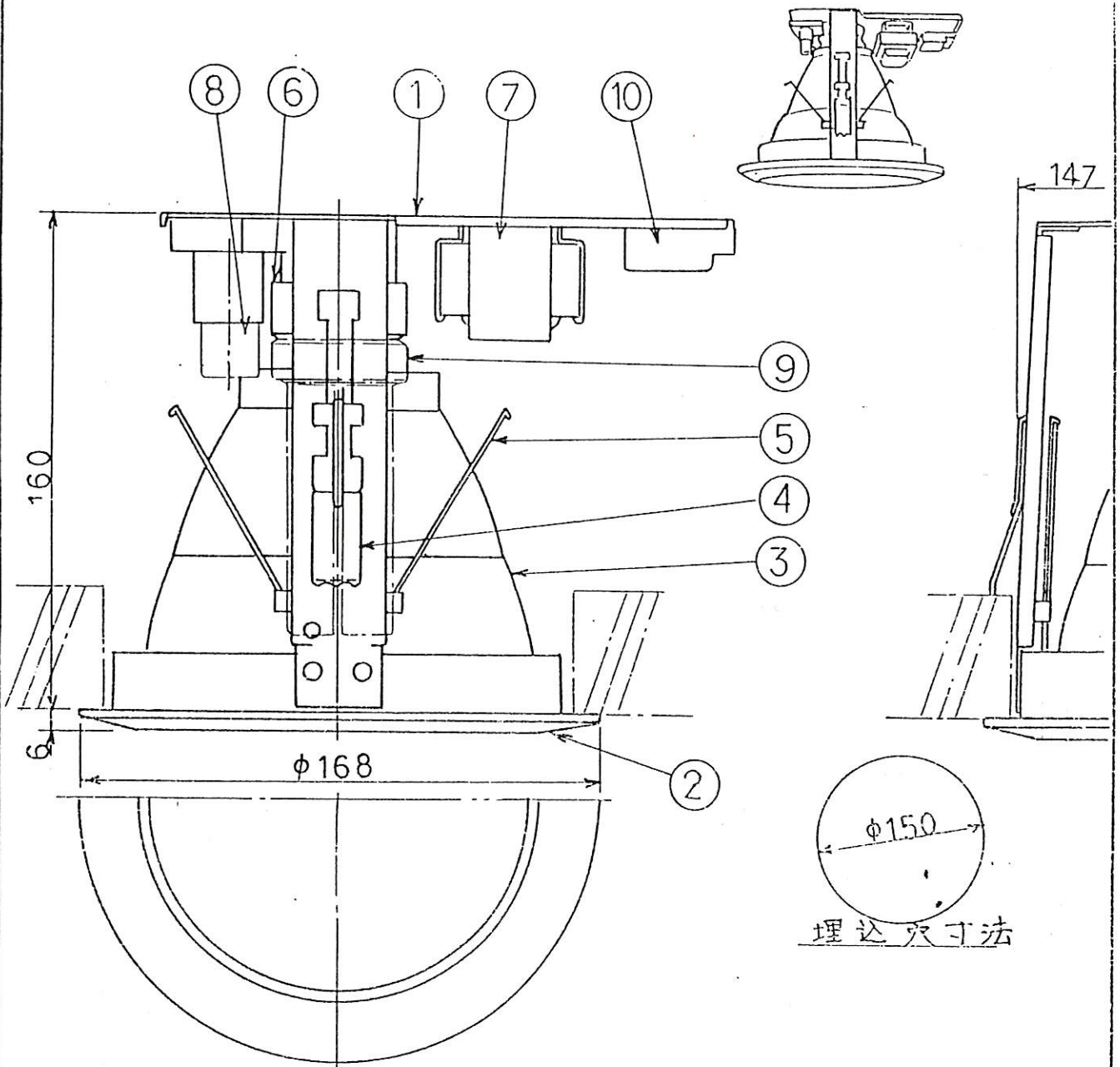


形式	反射板仕様
DW11153	銀色
DW11154	金色

8	電球		1	Lw100V57W	品名	ダウンライト			
5	ソケット	磁器	1	E26		DW11153, DW11154			
4	取付金具	ステンレス板	2		重量	単位	mm	尺貫	1/2 /
3	反射板	アルミ板	1	別表参照					
2	枠	鋼板	1	セミホワイト	図番	E-AS-41970-R			
1	本体	亜鉛鉄板	1						
部番	部品名	材質、材厚	数	備考					

IS

106  
ILD



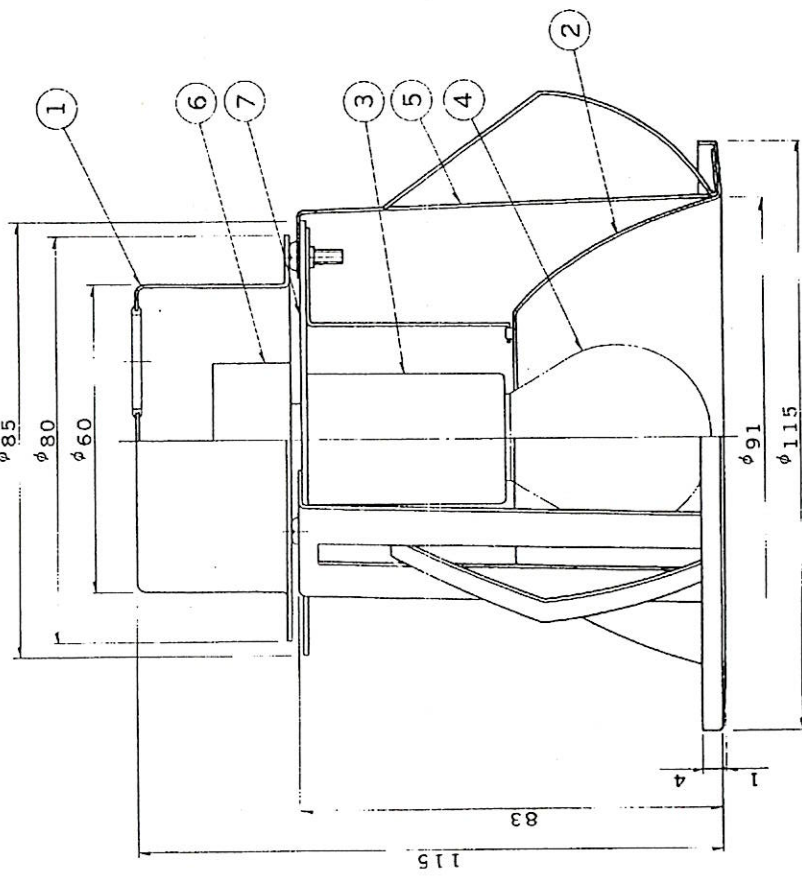
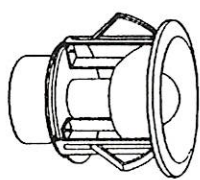
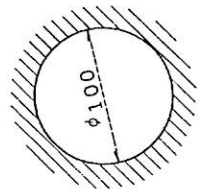
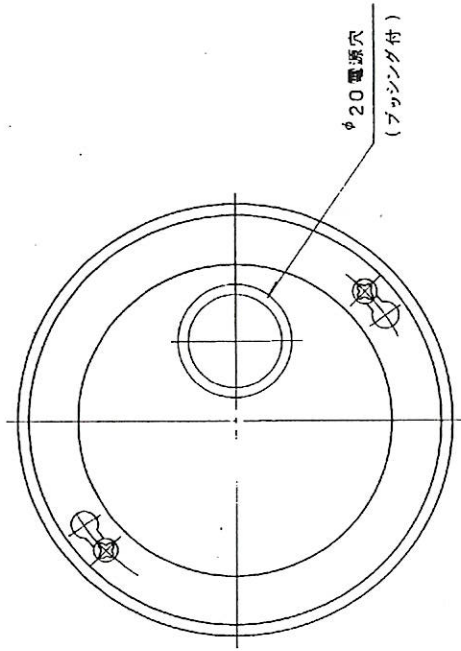
形 式	反射板仕様
FDW11311GL1	銀 色
FDW11312GL1	金 色

63.1.8 ※天井板厚 60mmまで使用できます。

部番	部 品 名	材質・寸法	数	備 考
10	端子台	樹脂	1	
9	ランプ		1	FDL13EX-L
8	グロースタ-9		1	FG-1E
7	安定器		1	15W用
5	ソケット	樹脂	1	FDL13W用
5	Vバネ	ステンス線	2	
4	取付金具	ステンス板	2	
3	反射板	アルミ板	1	別表参照
2	枠	樹脂	1	白色
1	本 体	亜鉛鉄板	1	

品名	コンパクト蛍光灯 ダウンライト			
型番	FDW11311, 11312GL1			
重量	900g	取付	ネジ	φ2
図番	R-02126 9			

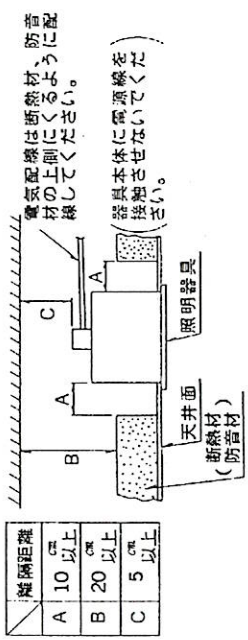
部番	部品名	個数	材質	備要
1	キヤップ	1	SPG t0.4	
2	反射板	1	SPC t0.6	白色塗装
3	ソケット	1	磁器	E17
4	ランプ	1		非常灯用電球:PIL100V40WE S35
5	アーム	1	SUS t0.5	
6	端子台	1	フェノール	2P
7	ソケット取付台	1	SPG	
8				



埋込穴寸法

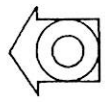
天井取付厚さ：3～30mm

断熱材・防音材をご使用の場合の施工方法



隙間距離	cm
A	10 以上
B	20 以上
C	5 以上

電圧	適合光源	重量	形名
100V	非常灯用電球 40W (S35)	0.3 kg	ID-7501EM
設計	担当	検図	承認
(印)	(印)	(印)	(印)
品名	東芝非常用照明器具 (電源別置) 非常用白熱灯専用形		
図番	L7165/C		
発行	発行		

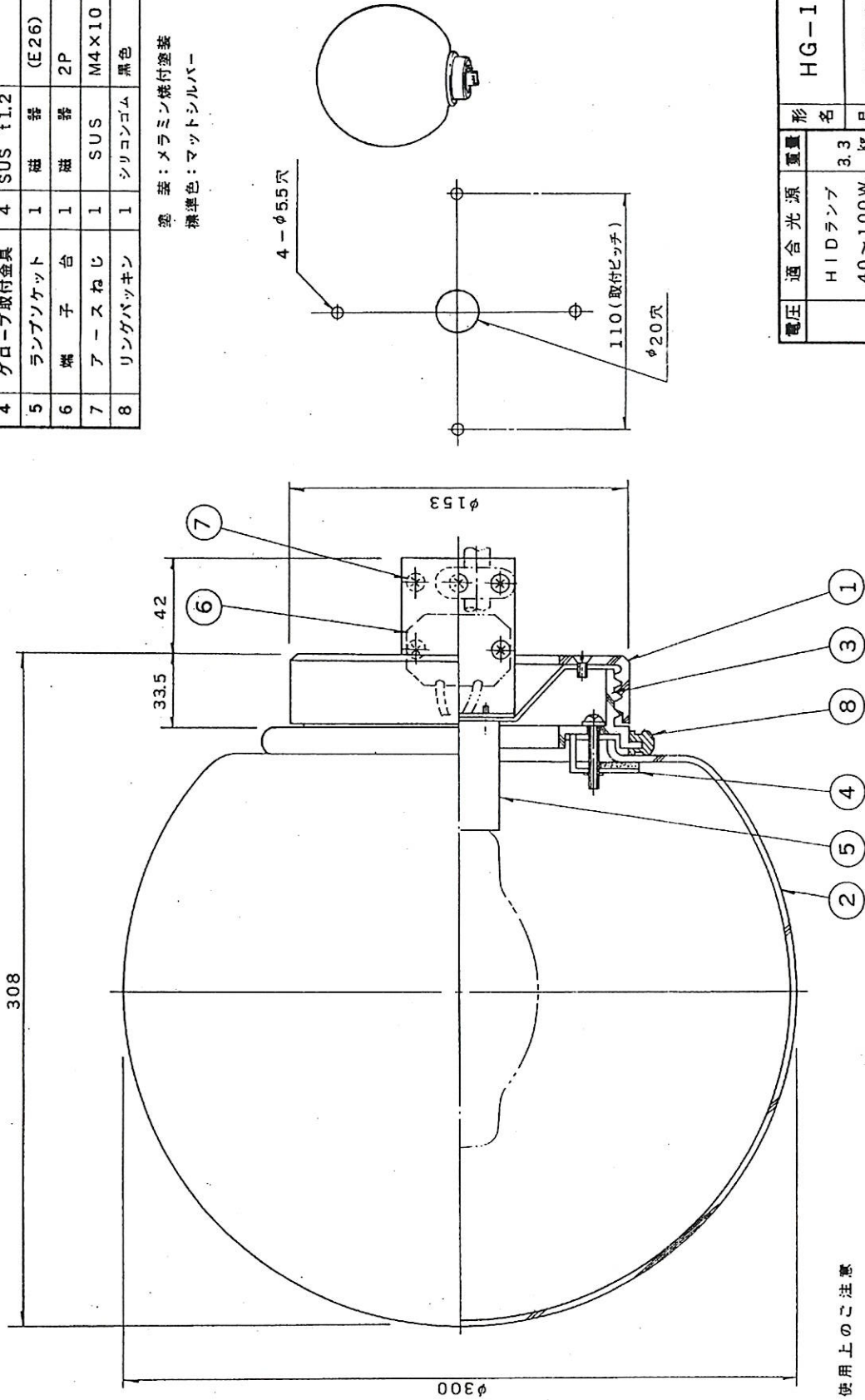


防火性能認定合格品  
配光番号：A-B12

東芝ライティング株式会社

部番	部品名	個数	材質	柄	要
1	灯体ホルダー	1	AC	標準色塗装	
2	グローブ	1	硬質ガラス	乳白	
3	グローブホルダー	1	AC		
4	グローブ取付金具	4	SUS t1.2		
5	ランプソケット	1	磁器 (E26)		
6	端子台	1	磁器 2P		
7	アースねじ	1	SUS	M4×10 セムス	
8	リングパッキン	1	シリコンゴム	黒色	

塗 装：メラミン焼付塗装  
標準色：マットシルバー



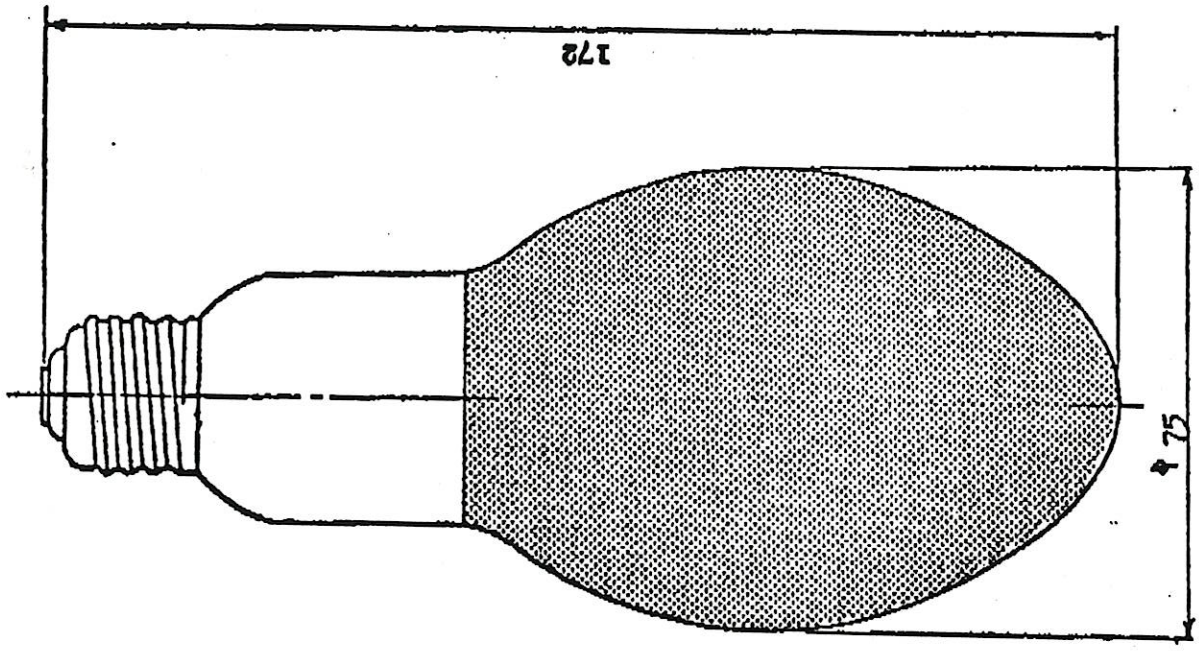
- 使用上の注意
- 風速60m/秒以下の所で使用してください。
  - 振動のほげしい所では、使用しないでください。

電圧	適合光源	重量	形名
	HIDランプ 40~100W (E26)	3.3 kg	HG-1155W
設計	担当	検図	承認
高橋	高橋	高橋	高橋
単位	mm	第三角法	発行
			H1512/A
東芝ライテック株式会社			

ランプ仕様

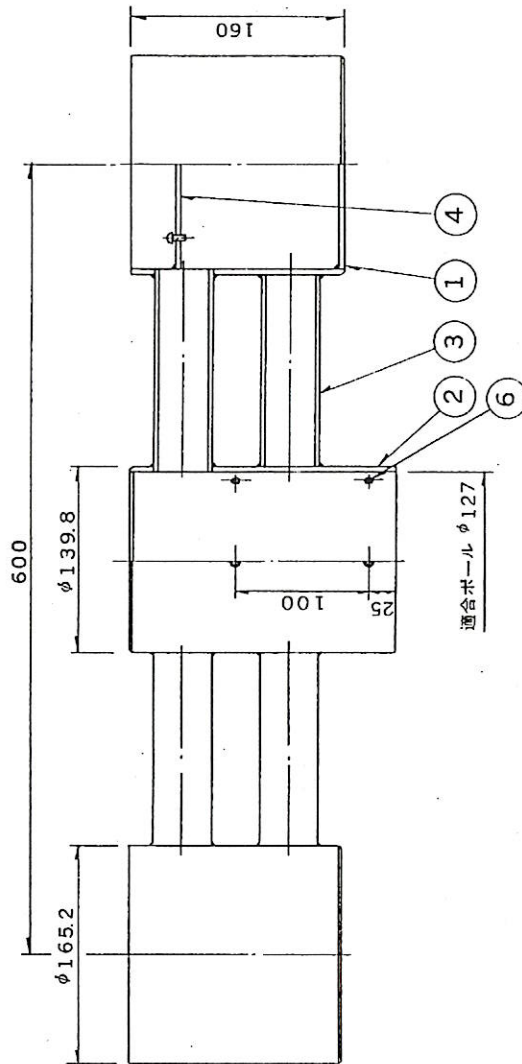
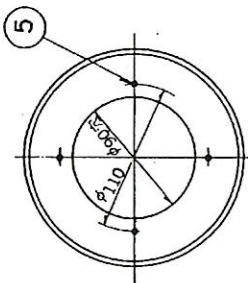
大きさ(W)	160
外径(mm)	75
長さ(mm)	172
光中心距離(mm)	-
口金	B26
点灯方向	任意
使用電圧(V)	100~110
試験電圧(V)	105
始動電圧(V)	95以下
ランプ電流(A)	起動時 1.9 安定時 1.6
全光束(Lm)	2,200 (注)
中心光度(cd)	-
ビーム光束(Lm)	-
ビームの開き(度)	-
ランプ効率(Lm/W)	14
始動時間(分)	8以下
再始動時間(分)	10以下
平均寿命(時間)	6,000

\*は100時間値を示します。

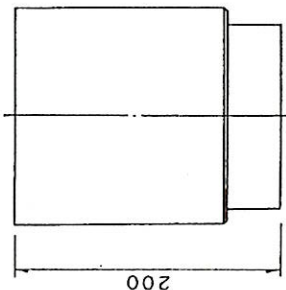
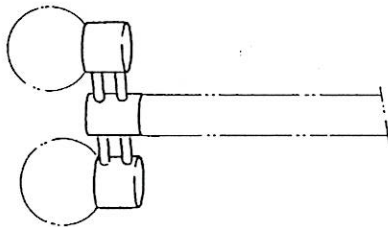


形名	BHF100-110V	品名	東芝ショックレス水銀ランプ (一般蛍光形)
設計	清田	担当承認	160W
情図	川島	担当承認	田中
尺度	/	単位	mm
		発行	HL6060/C
			東芝ライティング株式会社

部番	部品名	個数	材質	摘要
1	ホルター	2	STK	150A (φ165.2 t3.7) 標準色塗装
2	ジョイント	1	STK	125A (φ139.8 t3.5) 標準色塗装
3	ア	4	STK	32A (φ42.7 t3.2) 標準色塗装
4	器具取付板	2	SS	t3.2 標準色塗装
5	器具取付ねじ	8	SUS	M4×16
6	ポール取付ねじ	6	SUS	M8×10 (六角穴付)
7				
8				



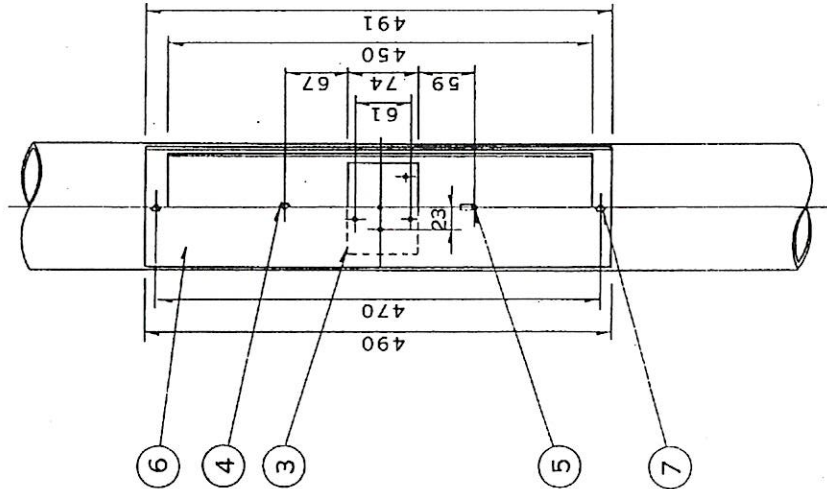
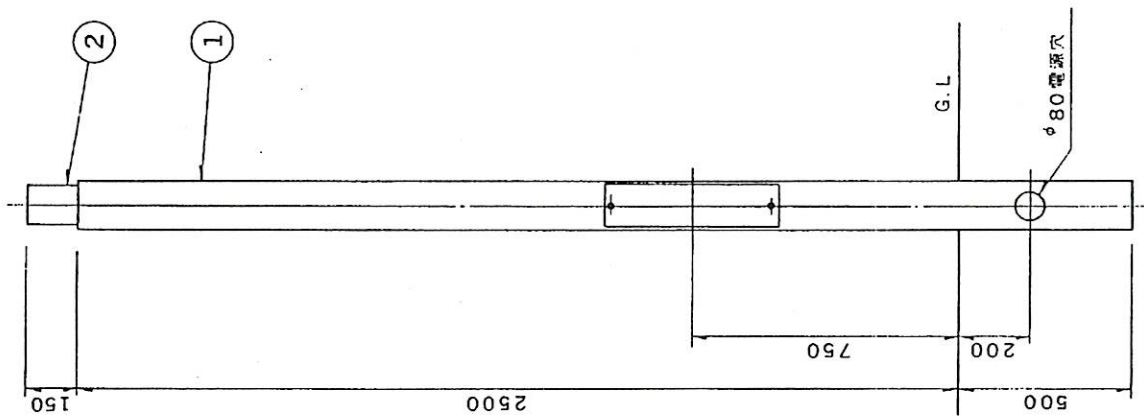
塗装：メラミン焼付塗装  
標準色：マットシルバー



使用上のご注意

- 風速60 m/秒以下の所で使用してください。
- 塩害地区、腐食性ガスの発生する場所で使用の場合は別途、耐食形をご指定ください。
- 振動の強い所では使用しないでください。

電圧	重量	形名	図番
	11.0 kg	JAT-2106	
設計	担当	承認	図番
単位 mm	第三角法	発行	
		H9908/A	
東芝ライテック株式会社			



蓋 蓋 : 蓋止蓋蓋

部番	部品名	價数	材質	摘要
1	ボ ー ル	1	STK	125A(φ139.8 t3.5) 蓋止蓋蓋
2	ア ダ プ タ	1	SGP	φ127 t4.5 蓋止蓋蓋
3	スイッチ取付板	1	SPC	
4	安定器取付ねじ	1	SWRM	M6×16 六角穴付
5	ワ ッ ク	1	SWRM φ6	蓋止蓋蓋
6	蓋	1	SPC t1.6	蓋止蓋蓋
7	蓋止めボルト	2	SUS	M6×12
8				

電圧	重量	形 名	品 名	図 番
	40 kg	PD-25-540W	ポ ー ル	H9911/B
設計	担当	検図	承認	発行
(印)	(印)	(印)	(印)	(印)
単位 mm	第三角法	東芝ライテック株式会社		

- 使用上のご注意
- 風速60 m/秒以下の所で使用してください。
  - 塩害地区、腐食性ガスの発生する場所で使用する場合は別途、耐食形をご指定ください。
  - 振動の強い所では使用しないでください。